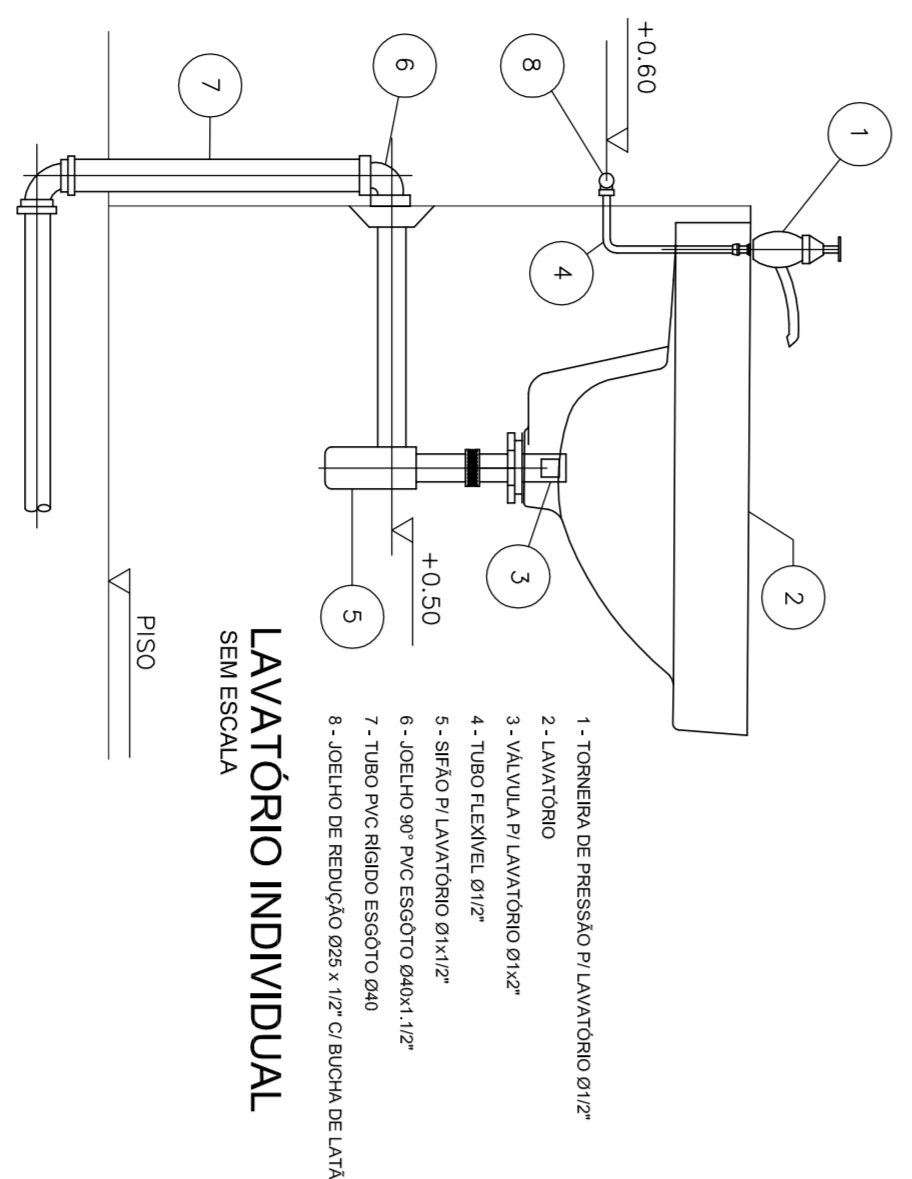
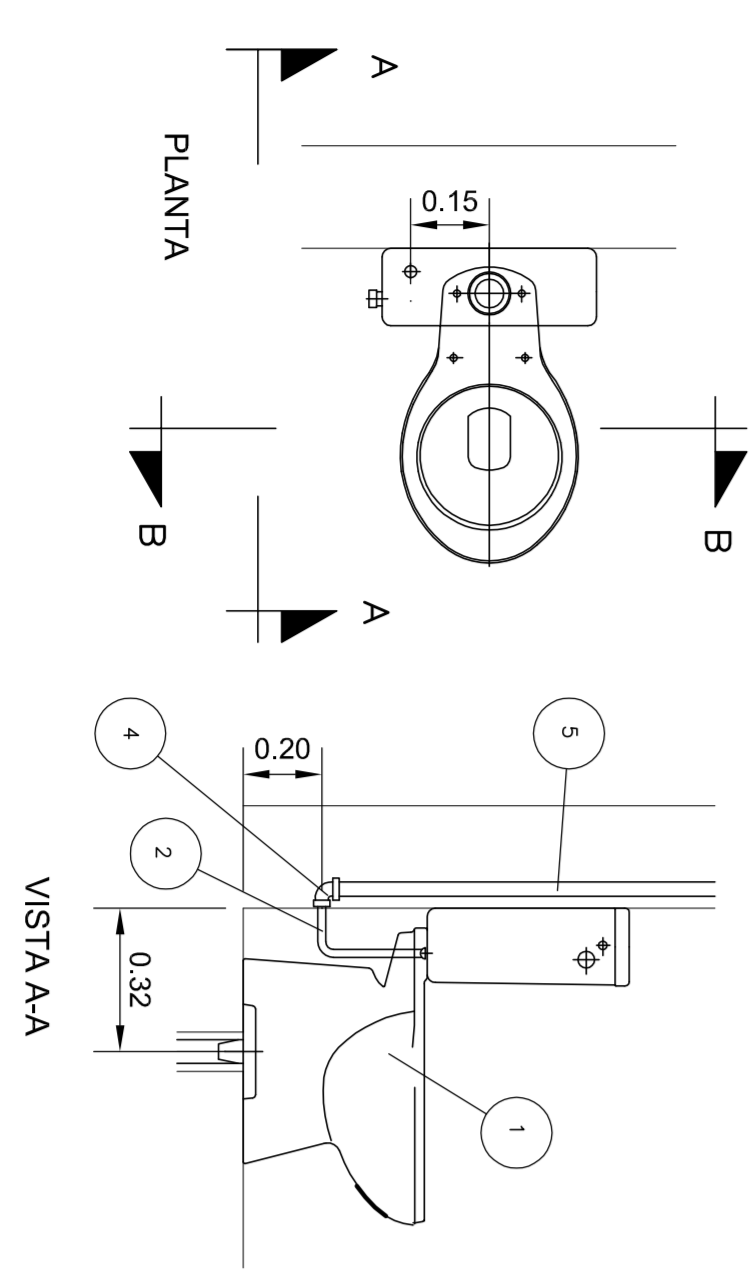


PAVIMENTO TIPO (1º Andar) - REDE DE ESGOTO E ÁGUAS PLUVIAS
ESCALA 1:50

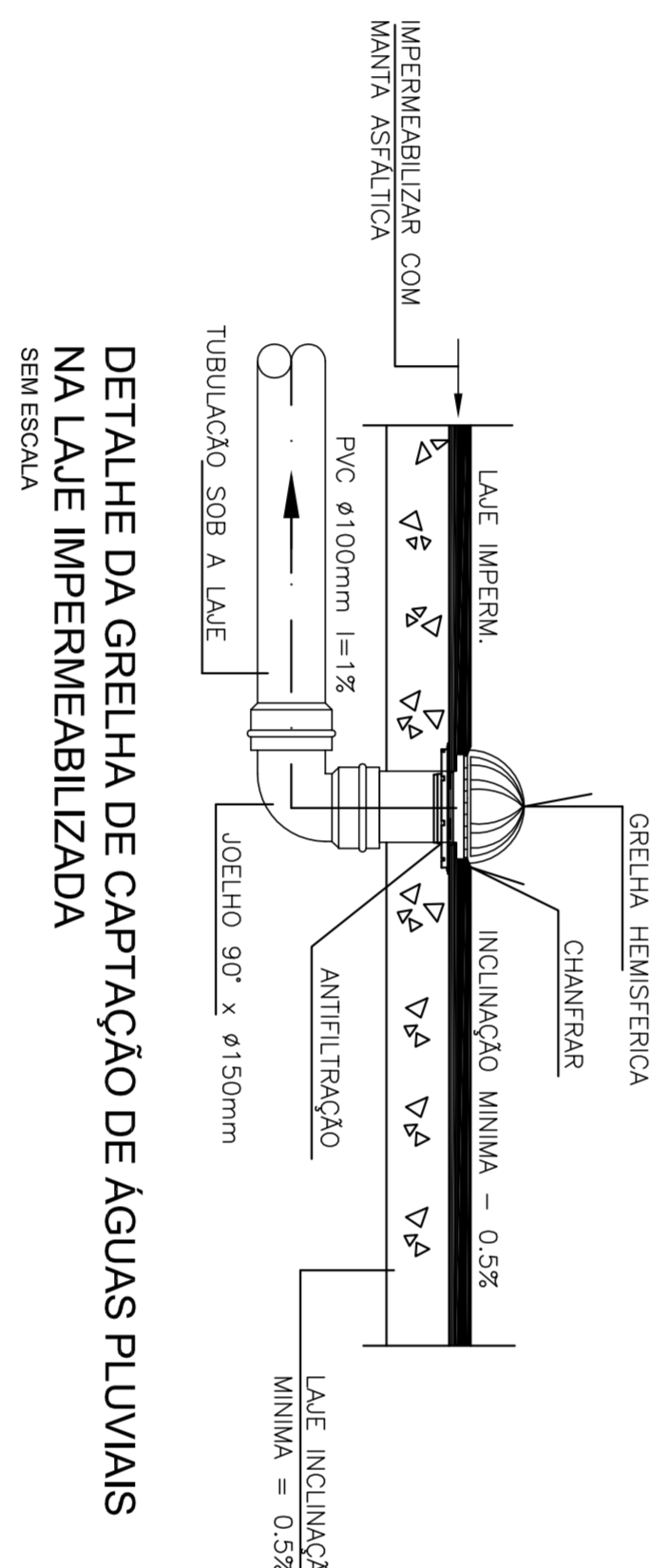
PAVIMENTO TIPO (1º Andar) - DISTRIBUIÇÃO DE ÁGUA FRIA
ESCALA 1:50



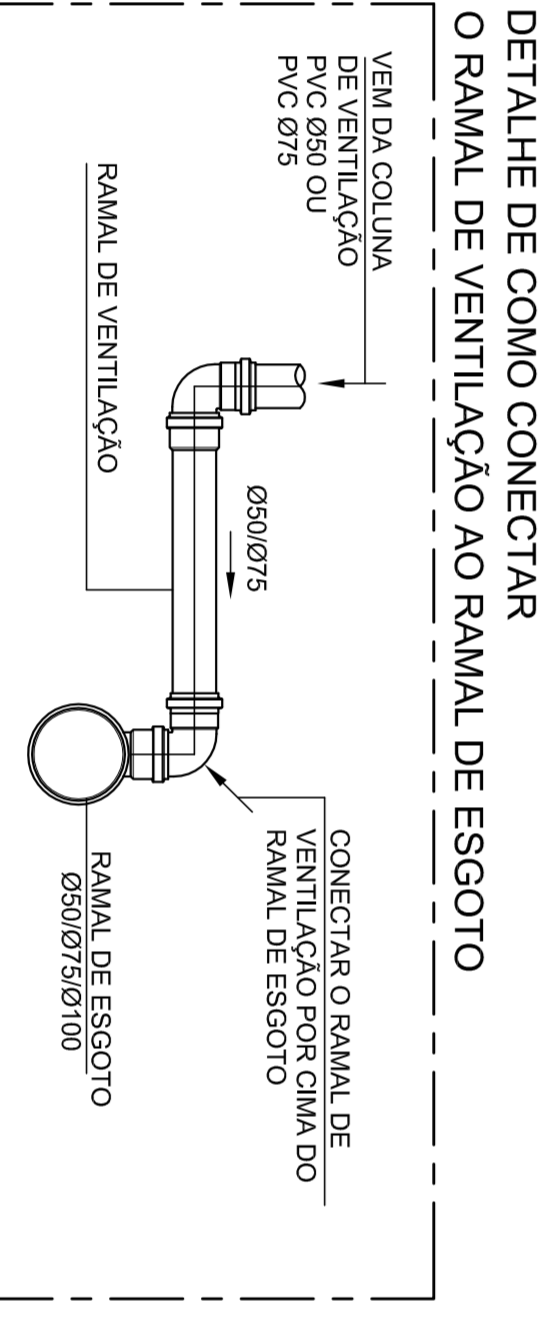
LAVATÓRIO INDIVIDUAL
SEMI ESCALA



BAÇIA SANITÁRIA C/ CAIXA ACOPLADA
SEMI ESCALA



DETALHE DA GRELHA DE CAPTAÇÃO DE ÁGUAS PLUVIAS
NA LAJE IMPERMEABILIZADA
SEMI ESCALA



DETALHE DE COMO CONECTAR
O RAMAL DE VENTILAÇÃO AO RAMAL DE ESGOTO
SEMI ESCALA

TABELA DE INCLINAÇÕES MÍNIMAS DAS TUBULAÇÕES DAS REDES DE ESGOTO

DIÂMETROS (mm)	INCLINAÇÃO (%)
Ø40 A Ø75	2,0
Ø100 A Ø150	1,0
Ø200 A Ø300	0,75
ACIMA DE Ø300	0,5

EQUIVALÊNCIA DE DIÂMETRO NOMINAL PARA TUBULAÇÕES DE ÁGUA FRIA E QUENTE

TUBO Ø NOMINAL	CONECTOR Ø NOMINAL	RAJOTA Ø NOMINAL	RAJOTA Ø NOMINAL	RAJOTA Ø NOMINAL
1/2	15	15	20	25
3/4	22	22	25	32
1	28	28	32	40
1 1/4	35	35	40	50
1 1/2	42	42	50	60
2	54	54	63	75
2 1/2	69	69	75	90
3	89	89	90	110
4	104	114	110	140

NOTAS GERAIS:

AS TUBULAÇÕES DE ÁGUA FRIA DEVEM SER DE PVC SANITÁRIO, SEME A CAIXAR E 1/2" AMPLURA. AS CONDIÇÕES TÍPICAS DE INSTALAÇÃO COM TUBOS DE PVC SANITÁRIO DEVEM SER SEGUINDO AS RECOMENDAÇÕES DA NBR 12214. AS TUBULAÇÕES DE ESGOTO DEVEM SER DE PVC SANITÁRIO E 1/2" AMPLURA. AS TUBULAÇÕES DE ÁGUAS PLUVIAS DEVEM SER DE PVC SANITÁRIO E 1/2" AMPLURA.

LEGENDA:

RAJO SERRADO COM GRELHA TIPO AMERICANA
RAJO SERRADO COM TUBO TIPO AMERICANA
RAJO SERRADO COM TUBO TIPO AMERICANA
RAJO SERRADO COM TUBO TIPO AMERICANA

R.S. - RESERVATÓRIO DE ÁGUA FRIA
R.P. - RESERVATÓRIO DE PRESSÃO

TUBULAÇÃO DE ÁGUA FRIA
TUBULAÇÃO DE PRESSÃO
TUBULAÇÃO DE ESGOTO
TUBULAÇÃO DE VENTILAÇÃO
TUBULAÇÃO DE ÁGUAS PLUVIAS
TUBULAÇÃO DE INCHADO

TUBULAÇÃO DESE
TUBULAÇÃO DESE

TUBULAÇÃO PASSA

TV - TUBO TÊMPERADO
RRC - TUBO DE ALUMÍNIO COM GELATINA REFORÇADA
AP - TUBO DE ALUMÍNIO COM GELATINA REFORÇADA
TQ - TUBO DE OXIGÊNIO

AF - PASTILHA DE ÁGUA FRIA
DR - PASTILHA DE DRENAGEM
INC - PASTILHA DE INCHADO
INSP - INSPEÇÃO

CA-11 - CAIXA DE ALUMÍNIO COM GELATINA REFORÇADA

EXATA
ENGENHARIA E COMÉRCIO LTDA.

R. Belduca, 240, Centro
Campineira, São Paulo, SP
CNPJ nº 06.712.012/0001-00
Fone: (11) 2201-1034

CONTRATANTE: CAMPREV - Instituto de Previdência Social de Campinas

LOCAL: RUA FRANCISCO DE ASSIS IGLESIAS, S/N - CAMPINAS, SP

MUNICIPAL: PROJETO BÁSICO

TÍTULO: INSTALAÇÕES HIDRÁULICO-SANITÁRIAS
PAVIMENTO TIPO C/ PAVIMENTO PLUVIAS
DISTRIBUIÇÃO DE ÁGUA FRIA

Nº PROJETO: 92221220150080104

AUTOR DO PROJETO: EXATA ENGENHARIA

DATA: 12/2014

PROJETO: EXATA ENGENHARIA

ESCALA: 1:50

PRIMEIRO: H/05
SEGUNDO: H/08