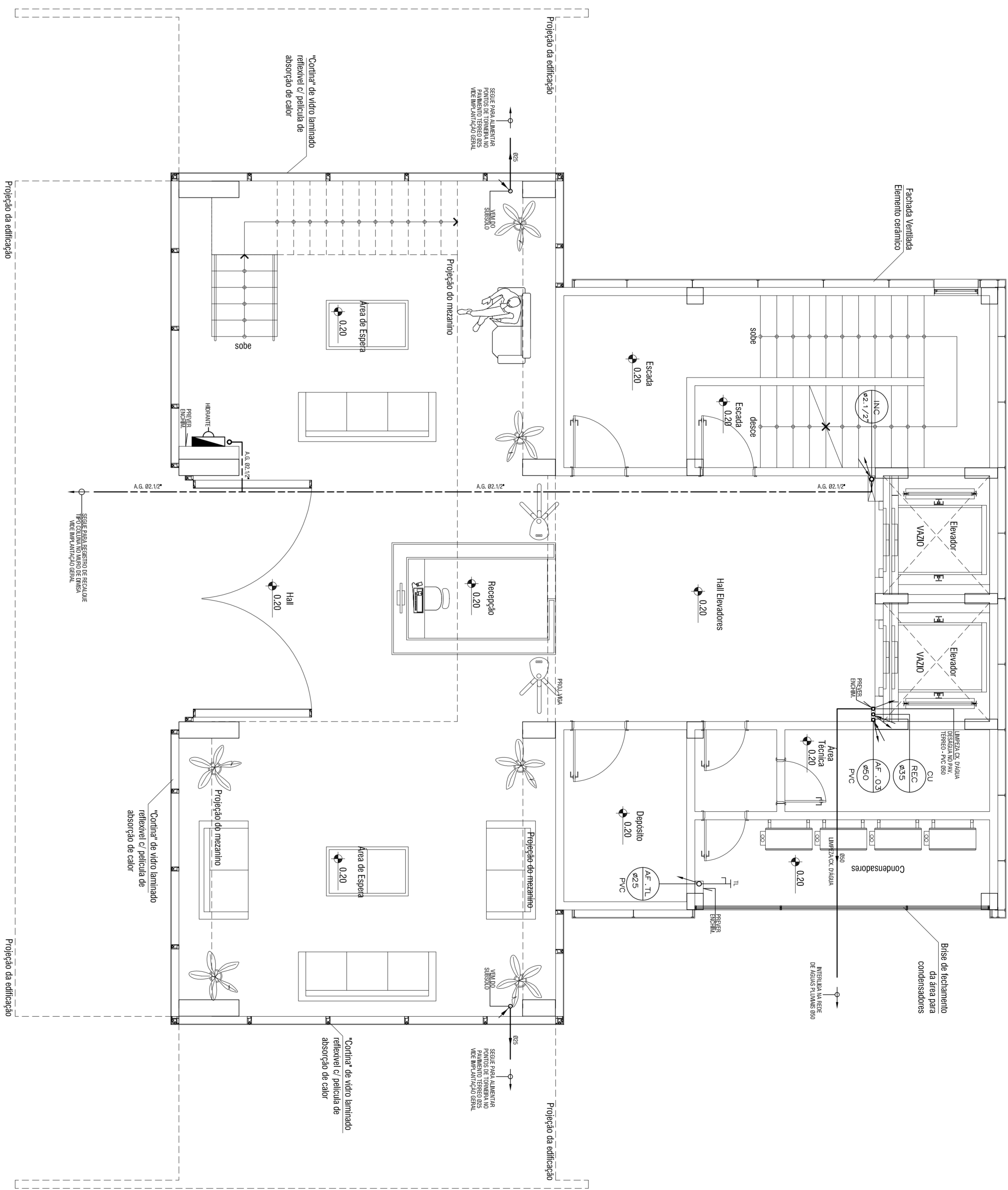
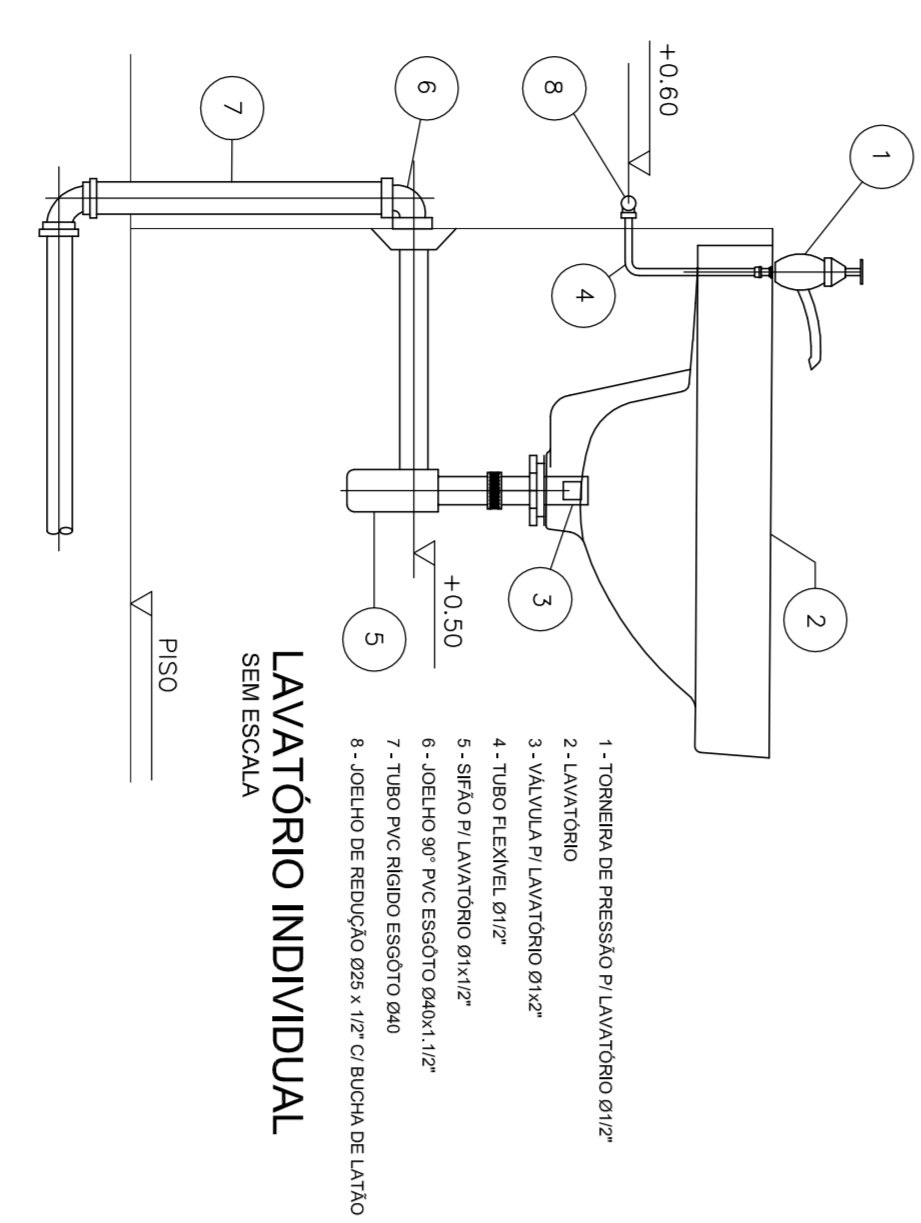


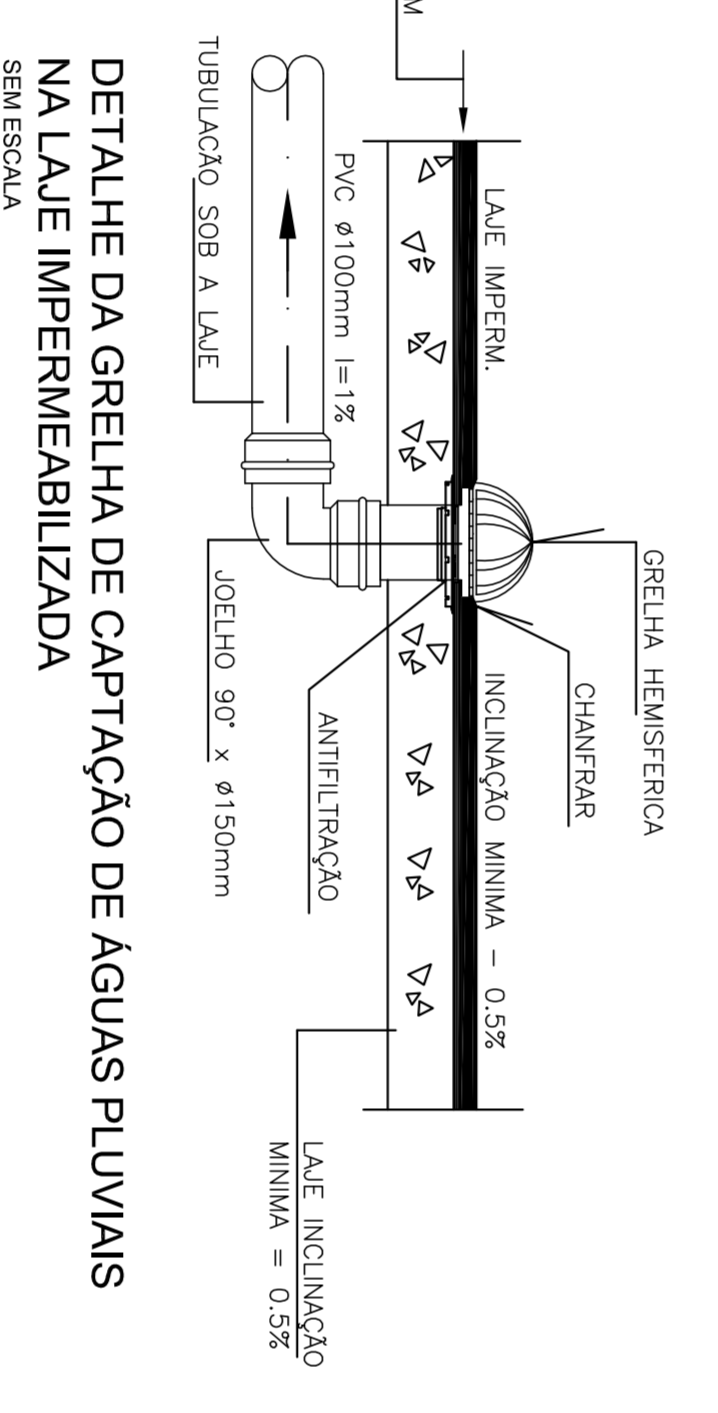
PAVIMENTO TÉRREO - REDE DE ESGOTO E ÁGUAS PLUVIAS



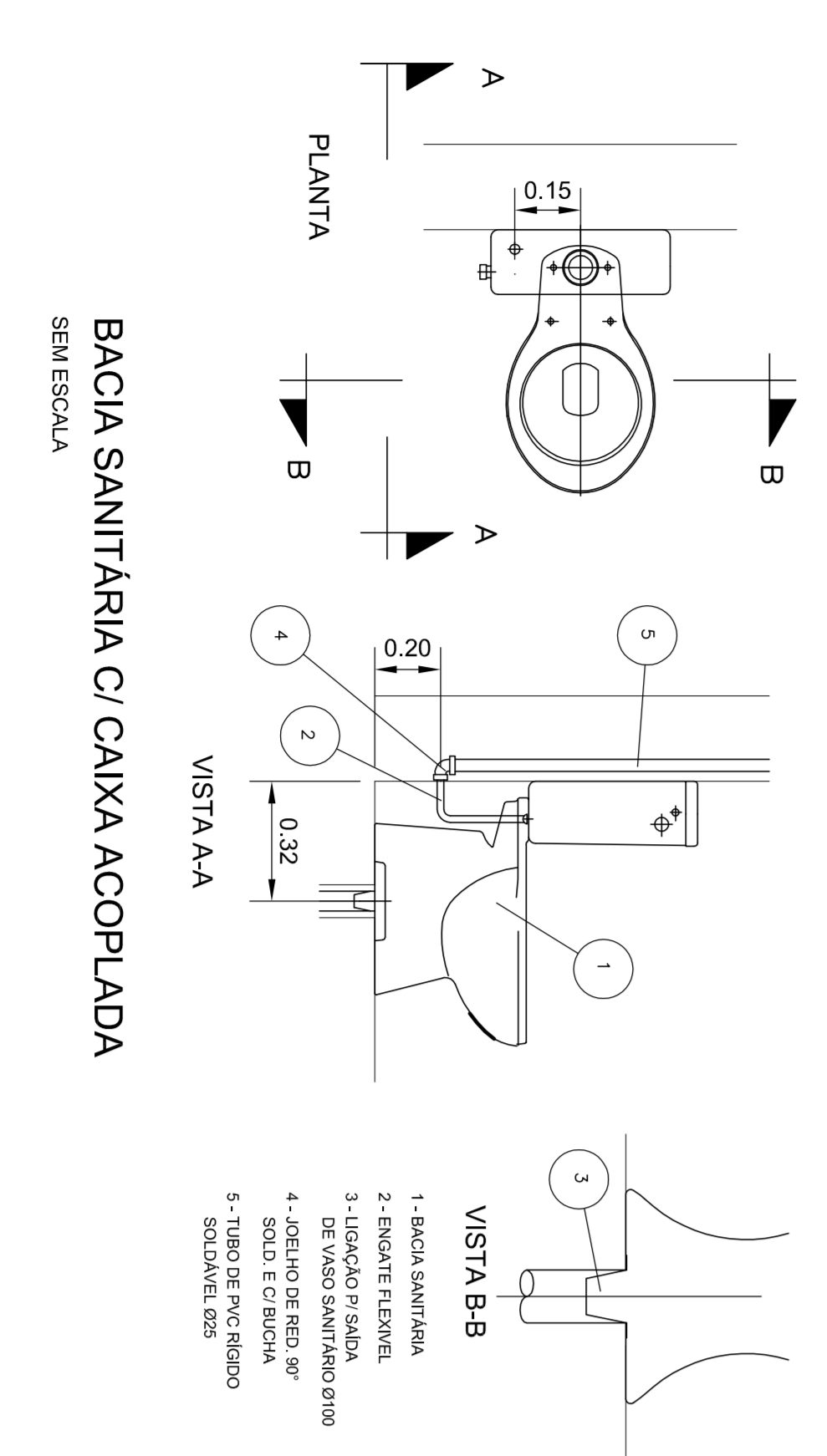
PAVIMENTO TÉRREO - DISTRIBUIÇÃO DE ÁGUA FRIA



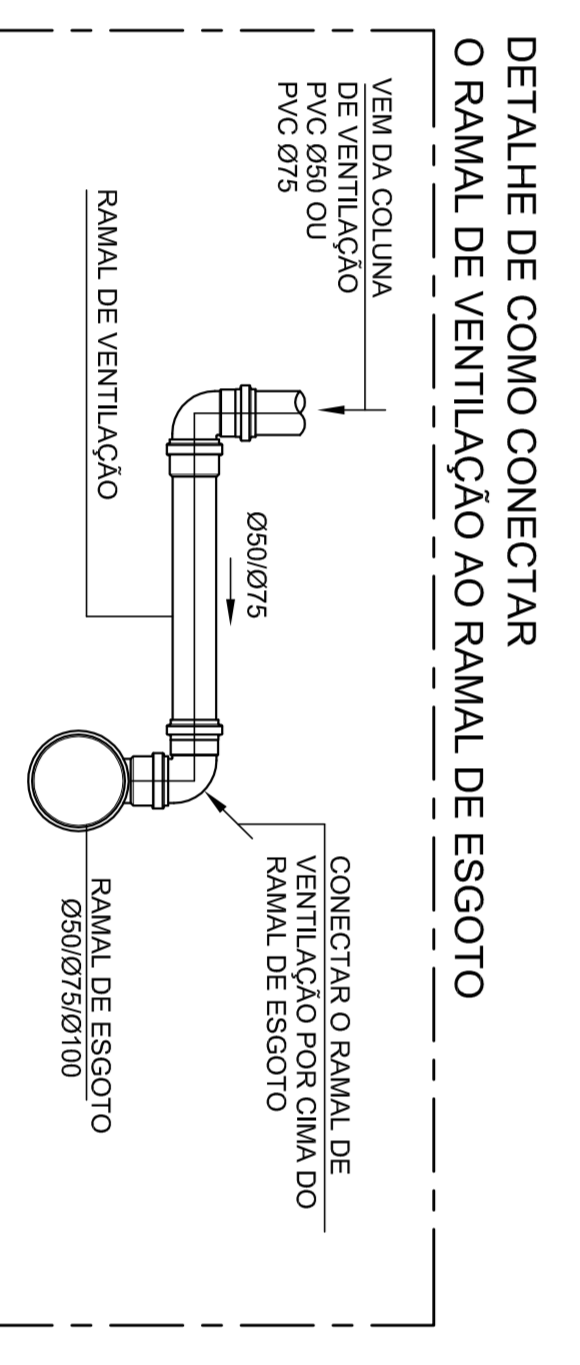
LAVATÓRIO INDIVIDUAL
SERIAL ESCALA



DETALHE DA GRELHA DE CAPTAÇÃO DE ÁGUAS PLUVIAS NA LÃME IMPERMEABILIZADA
SERIAL ESCALA



BACIA SANITÁRIA C/ CAIXA ACOPLADA
SERIAL ESCALA



DETALHE DE COMO CONECTAR O RAMAL DE VENTILAÇÃO AO RAMAL DE ESGOTO
SERIAL ESCALA

TABELA DE INCLINAÇÕES MÍNIMAS DAS TUBULAÇÕES DAS REDES DE ESGOTO

DIÂMETROS (mm)	INCLINAÇÃO (%)
Ø40 A Ø75	2,0
Ø100 A Ø150	1,0
Ø200 A Ø300	0,75
ACIMA DE Ø300	0,5

EQUIVALÊNCIA DE DIÂMETRO NOMINAL PARA TUBULAÇÕES DE ÁGUA FRIA E QUENTE

TUBO COMERCIAL NOMINAL	ADAPTAÇÃO NOMINAL	DIÂMETRO NOMINAL	DIÂMETRO NOMINAL
1/2	15	20	25
3/4	22	25	25
1	28	28	32
1 1/4	35	35	40
1 1/2	42	42	40
2	54	54	60
2 1/2	68	68	75
3	82	82	80
4	104	114	110

NOTAS GERAIS:

AS TUBULAÇÕES DE ÁGUA FRIA SERÃO DE PVC-SOLWARM, SÉRIE AQ-USE, EM MARCA A5 COM CONDIÇÕES TRATAMENTO DE LIXIDAO COM RESISTÊNCIA ATRASEL, SENDO TIPO BEM RECOMENDADA DE 24x177 FÓRMULA DE CONDIÇÕES DE SAÚDE NA ÁGUA PARA DEVIDO SER DE PVC-KCZ, COM CONDIÇÃO AS TUBULAÇÕES DE ESGOTO DEVERÃO SER DE PVC-BRONCO DE ÁGUA PLUVIAVEL EM PVC-A

LEGENDA:

- RA-SIF II
RAN-SIF
RA-SIF I
L-ALVADO
- RAIO BROWNO COM GRELHA TIPO AMERICANA
100% (1000mm) = 100% (1000mm) ENTRA ENTRA ENTRA ENTRA
- RA - RESERVA DE QUANTA
R.P. - RESERVA DE PRESSÃO
TUBULAÇÃO DE ÁGUA FRIA
TUBULAÇÃO DE ESGOTO
TUBULAÇÃO DE VENTILAÇÃO
TUBULAÇÃO DE ÁGUAS PLUVIAS
TUBULAÇÃO DE MÊDIO
TUBULAÇÃO DE ABRE
TUBULAÇÃO DE ABRE
TUBULAÇÃO DE ABRE
TUBULAÇÃO DE ABRE
TUBULAÇÃO DE ABRE
- RA - RESERVA DE QUANTA
R.P. - RESERVA DE PRESSÃO
TUBULAÇÃO DE ÁGUA FRIA
TUBULAÇÃO DE ESGOTO
TUBULAÇÃO DE VENTILAÇÃO
TUBULAÇÃO DE ÁGUAS PLUVIAS
TUBULAÇÃO DE MÊDIO
TUBULAÇÃO DE ABRE
TUBULAÇÃO DE ABRE
TUBULAÇÃO DE ABRE
TUBULAÇÃO DE ABRE
TUBULAÇÃO DE ABRE

EXATA
ENGENHARIA E COMÉRCIO LTDA.

CONTRATANTE: CAMPREV - Instituto de Previdência Social de Campinas
LOCAL: RUA FRANCISCO DE ASSIS IGLESIAS, S/N - CAMPINAS - SP
MUNICIPAL: PROJETO BÁSICO
TÍTULO: INSTALAÇÕES HIDRÁULICO SANITÁRIAS
Nº DE PROJETO: 92221220150080104
AUTOR DO PROJETO: EXATA ENGENHARIA
PROFISSE: EXATA ENGENHARIA
SERIAL: 159

ESCALA: H/03
08