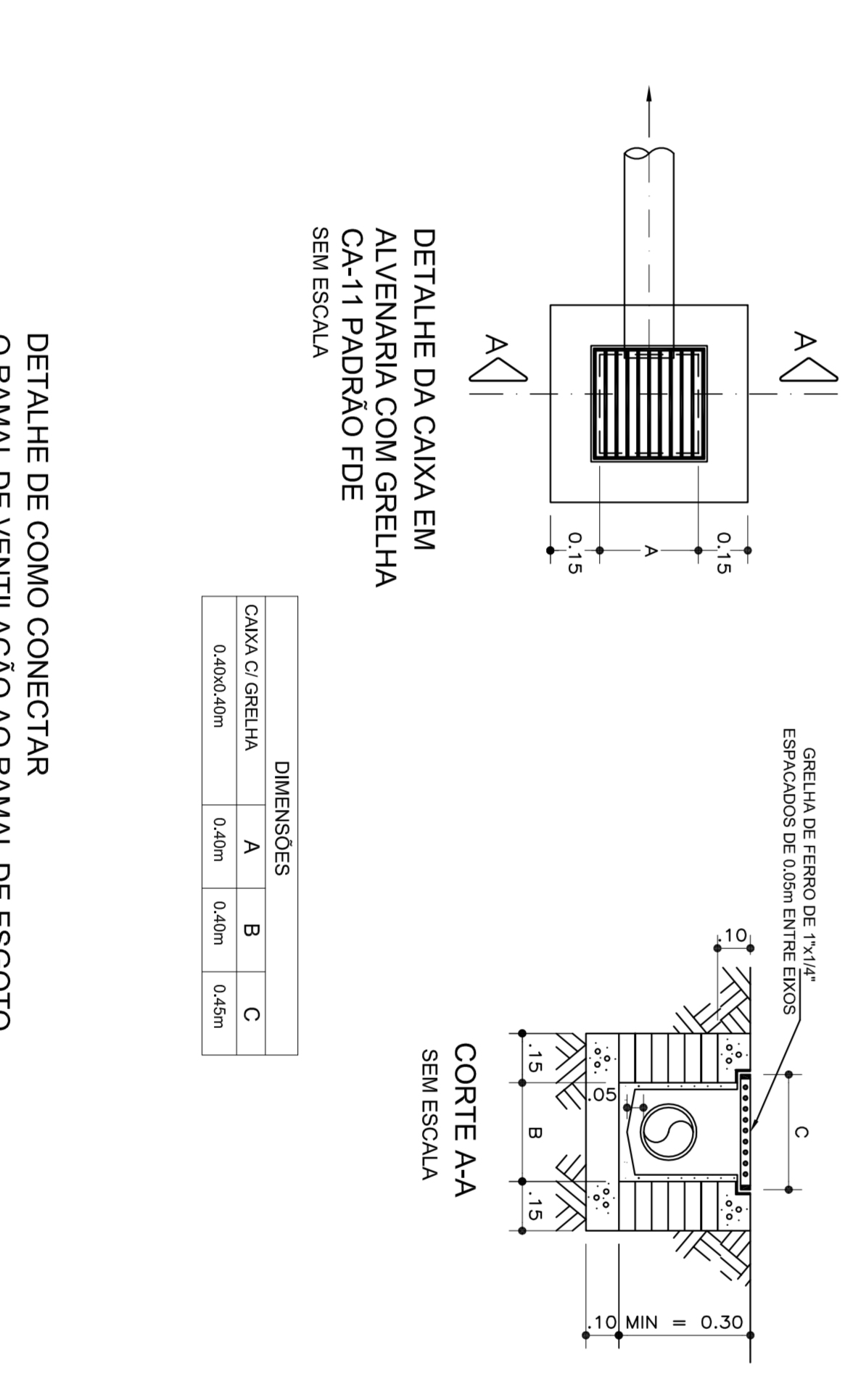
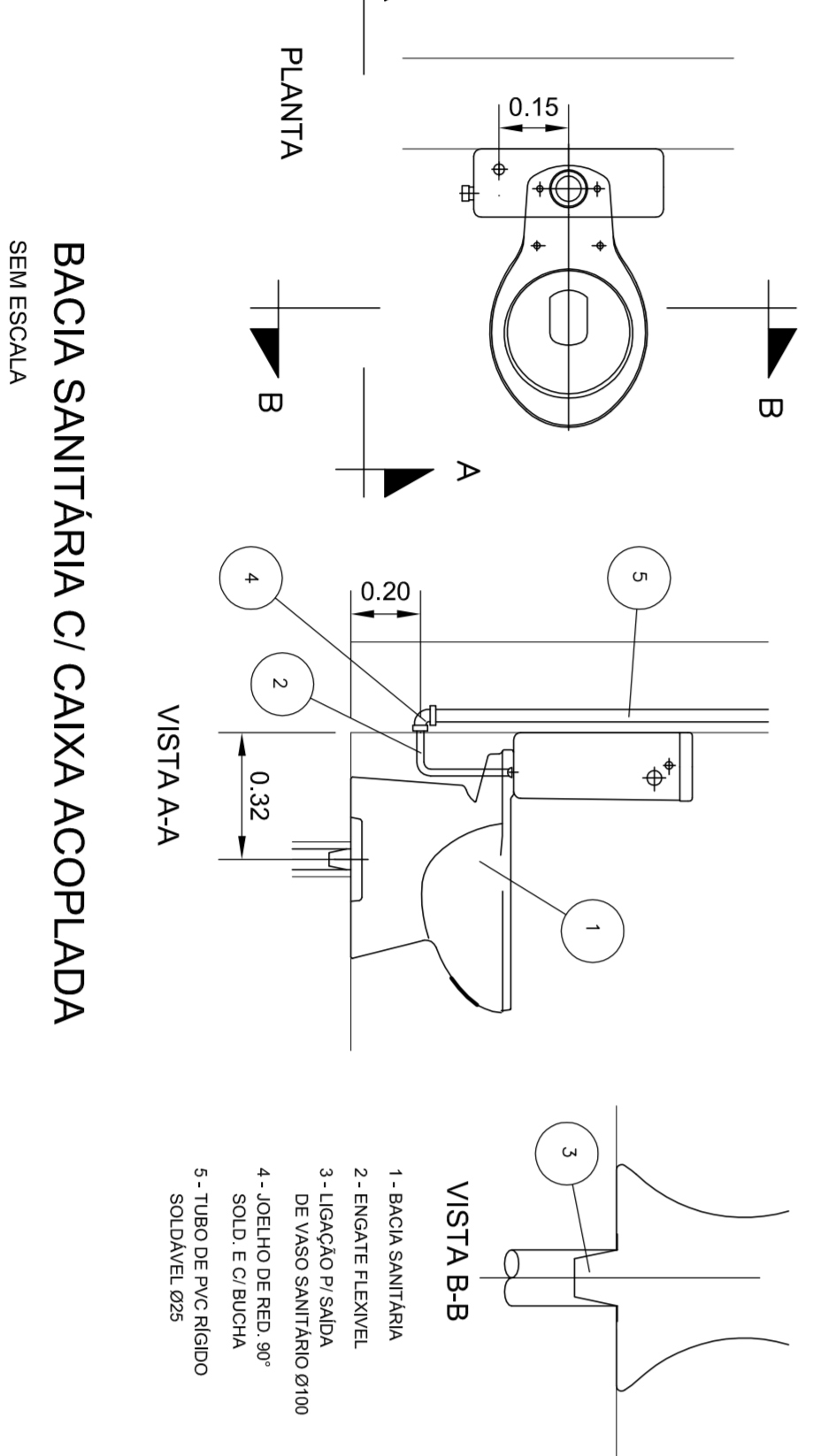
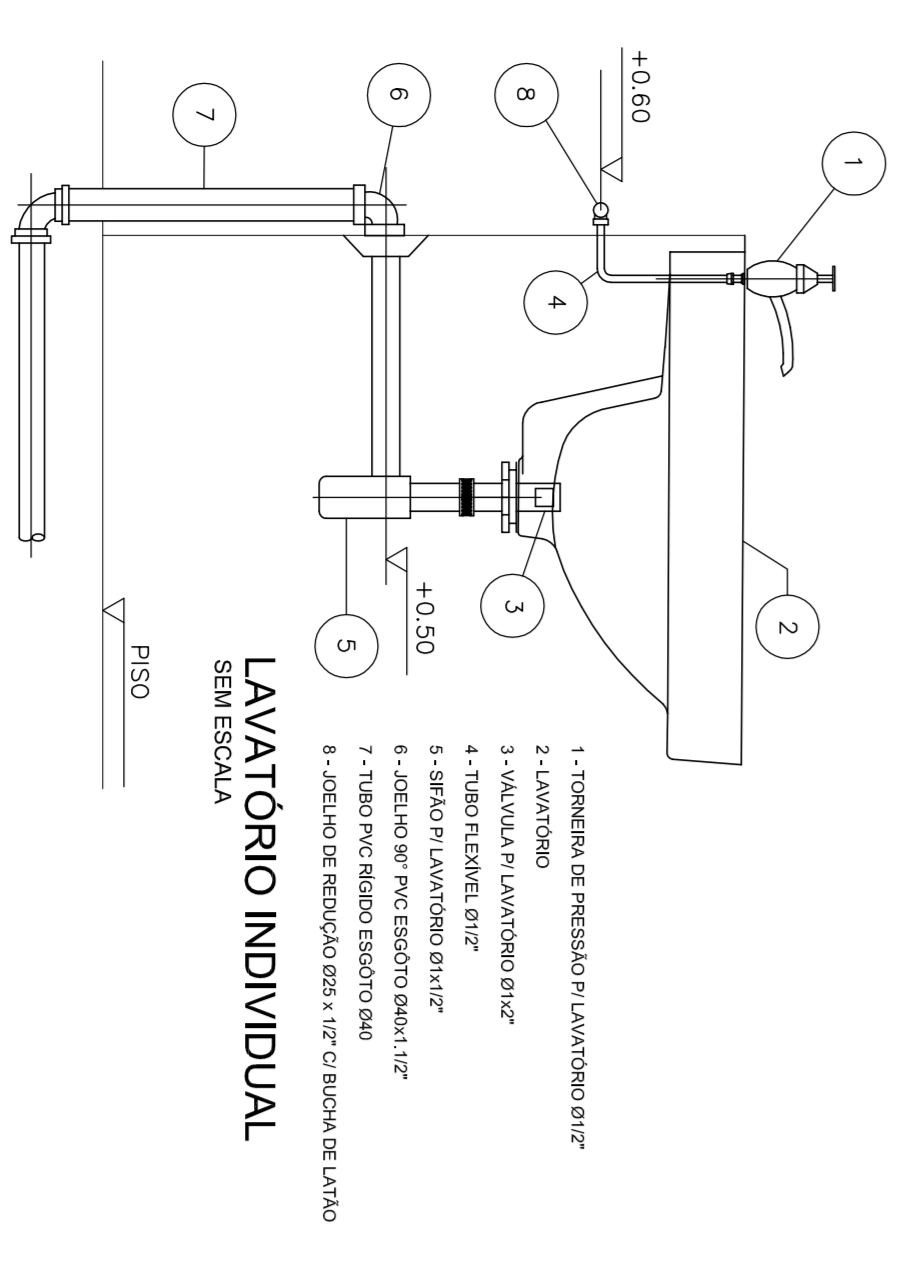


TABELA DE INCLINAÇÕES MÍNIMAS DAS TUBULAÇÕES DAS REDES DE ESGOTO

DIÂMETROS (mm)	INCLINAÇÃO (%)
440 A Ø75	2,0
Ø100 A Ø150	1,0
Ø200 A Ø300	0,75
ACIMA DE Ø300	0,5

LEGENDA:

RA-SIF J1
RA-SIF J2
RA-SIF J3
RA-SIF J4
RA-SIF J5
RA-SIF J6
RA-SIF J7
RA-SIF J8
RA-SIF J9
RA-SIF J10
RA-SIF J11
RA-SIF J12
RA-SIF J13
RA-SIF J14
RA-SIF J15
RA-SIF J16
RA-SIF J17
RA-SIF J18
RA-SIF J19
RA-SIF J20
RA-SIF J21
RA-SIF J22
RA-SIF J23
RA-SIF J24
RA-SIF J25
RA-SIF J26
RA-SIF J27
RA-SIF J28
RA-SIF J29
RA-SIF J30
RA-SIF J31
RA-SIF J32
RA-SIF J33
RA-SIF J34
RA-SIF J35
RA-SIF J36
RA-SIF J37
RA-SIF J38
RA-SIF J39
RA-SIF J40
RA-SIF J41
RA-SIF J42
RA-SIF J43
RA-SIF J44
RA-SIF J45
RA-SIF J46
RA-SIF J47
RA-SIF J48
RA-SIF J49
RA-SIF J50
RA-SIF J51
RA-SIF J52
RA-SIF J53
RA-SIF J54
RA-SIF J55
RA-SIF J56
RA-SIF J57
RA-SIF J58
RA-SIF J59
RA-SIF J60
RA-SIF J61
RA-SIF J62
RA-SIF J63
RA-SIF J64
RA-SIF J65
RA-SIF J66
RA-SIF J67
RA-SIF J68
RA-SIF J69
RA-SIF J70
RA-SIF J71
RA-SIF J72
RA-SIF J73
RA-SIF J74
RA-SIF J75
RA-SIF J76
RA-SIF J77
RA-SIF J78
RA-SIF J79
RA-SIF J80
RA-SIF J81
RA-SIF J82
RA-SIF J83
RA-SIF J84
RA-SIF J85
RA-SIF J86
RA-SIF J87
RA-SIF J88
RA-SIF J89
RA-SIF J90
RA-SIF J91
RA-SIF J92
RA-SIF J93
RA-SIF J94
RA-SIF J95
RA-SIF J96
RA-SIF J97
RA-SIF J98
RA-SIF J99
RA-SIF J100



NOTAS GERAIS:

AS TUBULAÇÕES DE ÁGUA FRIA DEVEM SER EXECUTADAS EM TUBO DE POLIÉTERILENO (PEAD) COM DIÂMETRO NOMINAL DE 20 MM.

AS TUBULAÇÕES DE ÁGUA QUENTE DEVEM SER EXECUTADAS EM TUBO DE POLIÉTERILENO (PEAD) COM DIÂMETRO NOMINAL DE 25 MM.

AS TUBULAÇÕES DE ÁGUA SANITÁRIA DEVEM SER EXECUTADAS EM TUBO DE POLIÉTERILENO (PEAD) COM DIÂMETRO NOMINAL DE 40 MM.

AS TUBULAÇÕES DE ÁGUA PLUVIAIS DEVEM SER EXECUTADAS EM TUBO DE POLIÉTERILENO (PEAD) COM DIÂMETRO NOMINAL DE 50 MM.

EQUIVALÊNCIA DE DIÂMETRO NOMINAL PARA TUBULAÇÕES DE ÁGUA FRIA E QUENTE

TUBO (mm)	COMÉRCIO (mm)	ADOTADO (mm)	ADOTADO (mm)	ADOTADO (mm)
12	15	15	20	20
15	22	22	25	25
22	28	28	32	32
28	35	35	40	40
35	42	42	50	50
42	54	54	63	60
54	63	63	75	75
63	75	75	90	80
75	89	89	110	110
89	104	104	125	125

EXATA
ENGENHARIA E COMÉRCIO LTDA.

CONTRATANTE: CAMPREV - Instituto de Previdência Social de Campinas

LOCAL: RUA FRANCISCO DE ASSIS IGLESIAS, S/N - CAMPINAS, SP

MUNICIPAL: PROJETO BÁSICO

TÍTULO: INSTALAÇÕES HIDRÁULICO SANITÁRIAS

SUBTÍTULO: SUBSOLDO DE ESGOTO E ÁGUAS PLUVIAIS

DISTRIBUIÇÃO DE ÁGUA FRIA

PROJETO: EXATA ENGENHARIA

DATA: 12/2014

PROFESSOR: EXATA ENGENHARIA

ESCALA: 1:50

EXATA ENGENHARIA

EXATA
ENGENHARIA E COMÉRCIO LTDA.

CONTRATANTE: CAMPREV - Instituto de Previdência Social de Campinas

LOCAL: RUA FRANCISCO DE ASSIS IGLESIAS, S/N - CAMPINAS, SP

MUNICIPAL: PROJETO BÁSICO

TÍTULO: INSTALAÇÕES HIDRÁULICO SANITÁRIAS

SUBTÍTULO: SUBSOLDO DE ESGOTO E ÁGUAS PLUVIAIS

DISTRIBUIÇÃO DE ÁGUA FRIA

PROJETO: EXATA ENGENHARIA

DATA: 12/2014

PROFESSOR: EXATA ENGENHARIA

ESCALA: 1:50

EXATA ENGENHARIA