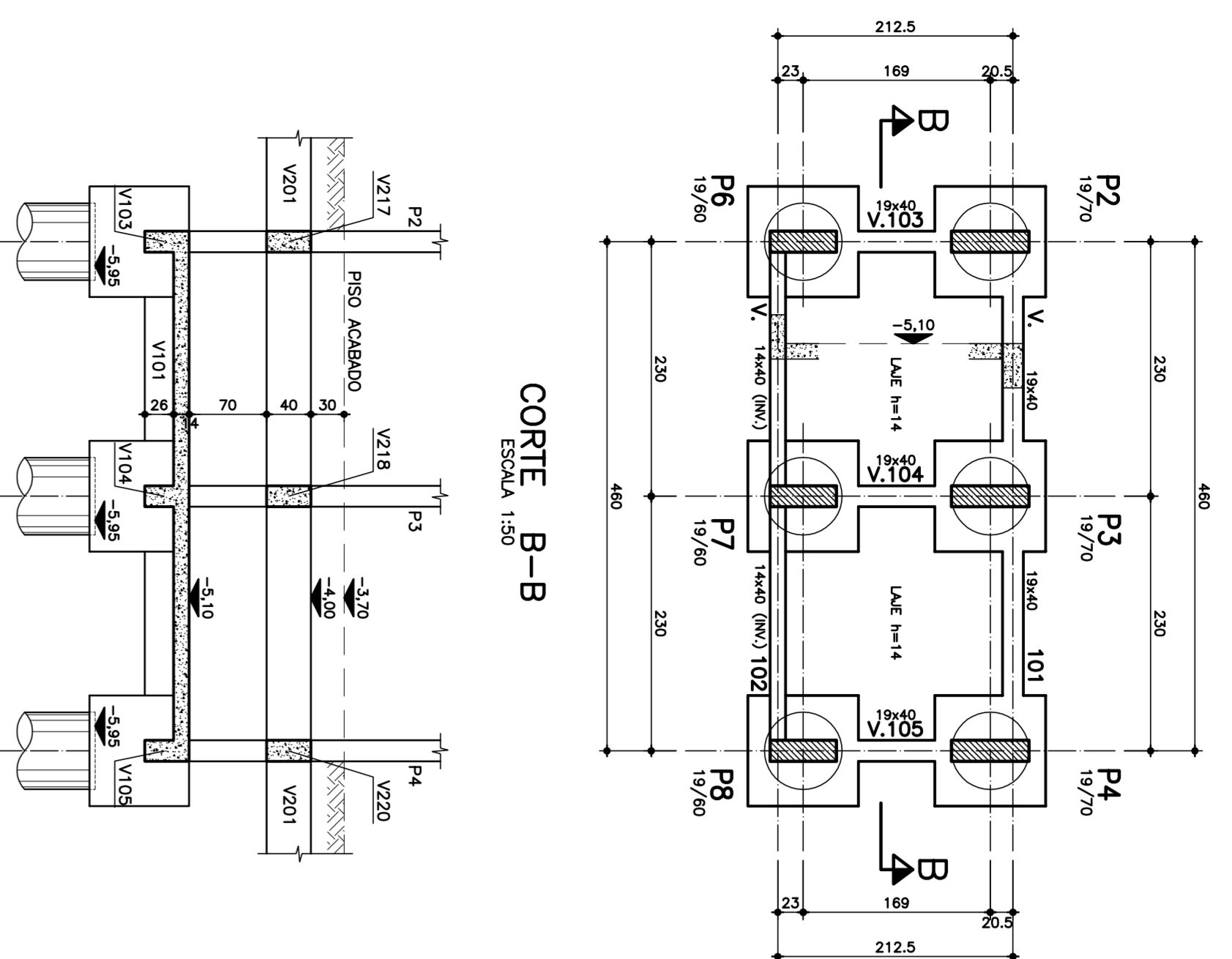


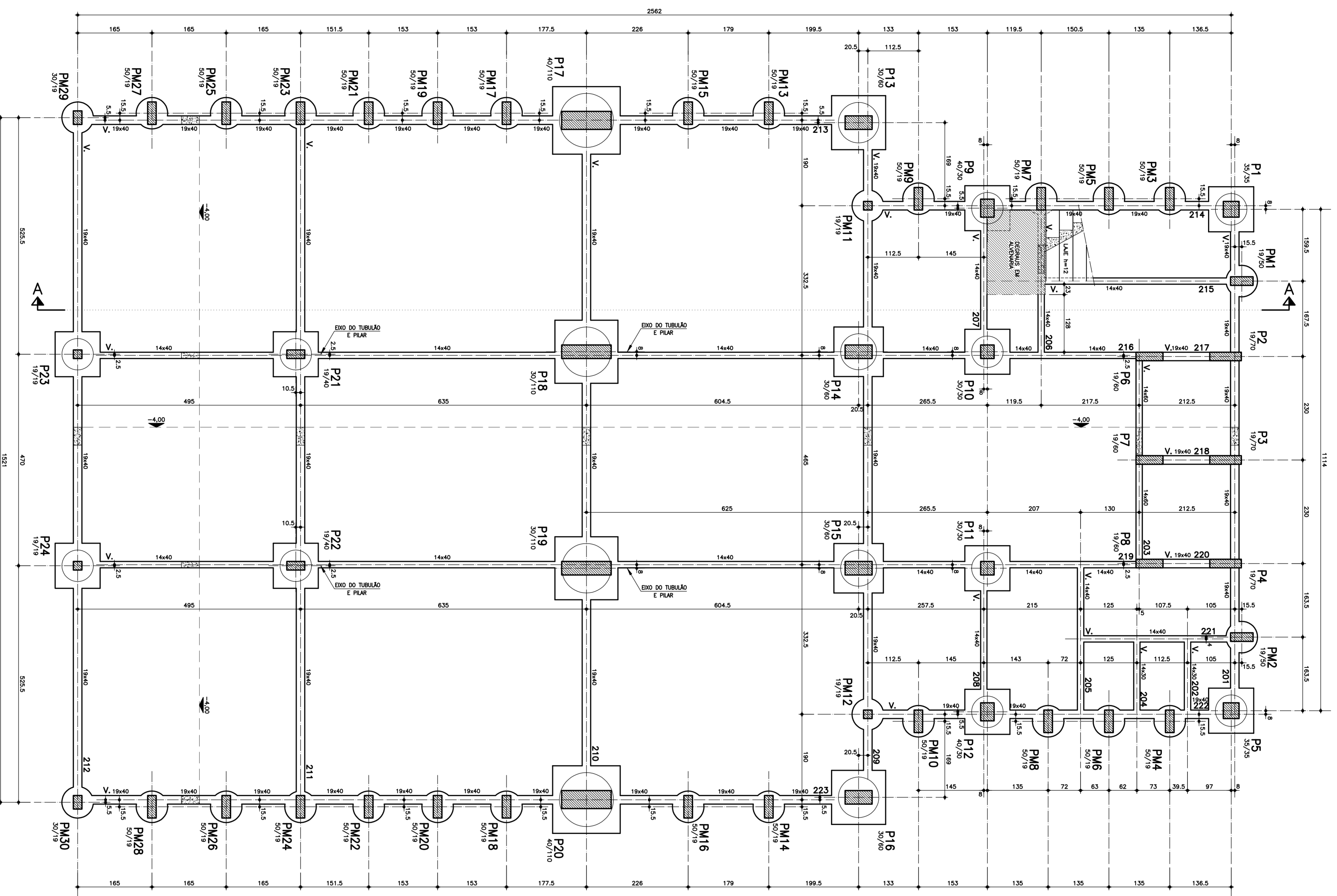
FUNDAÇÃO POÇO DO ELEVADOR

ESCALA: 1:50



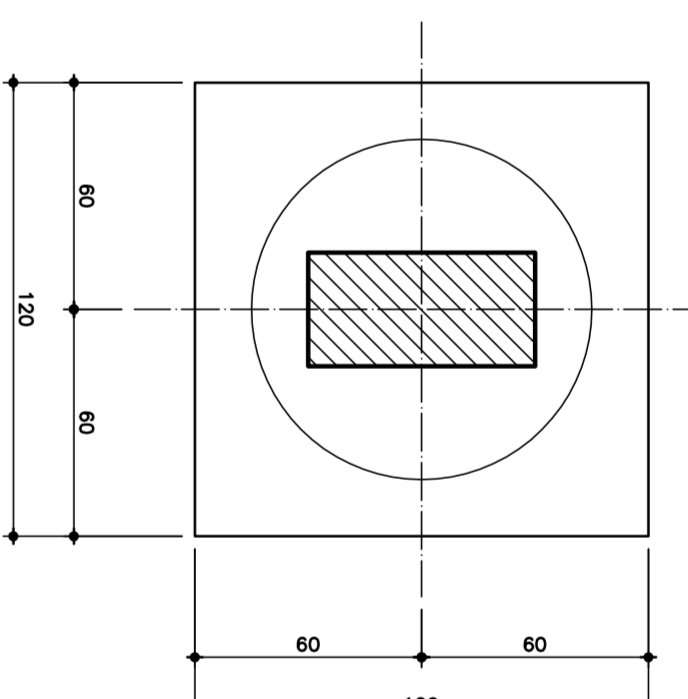
FUNDAÇÃO

ESCALA: 1:50

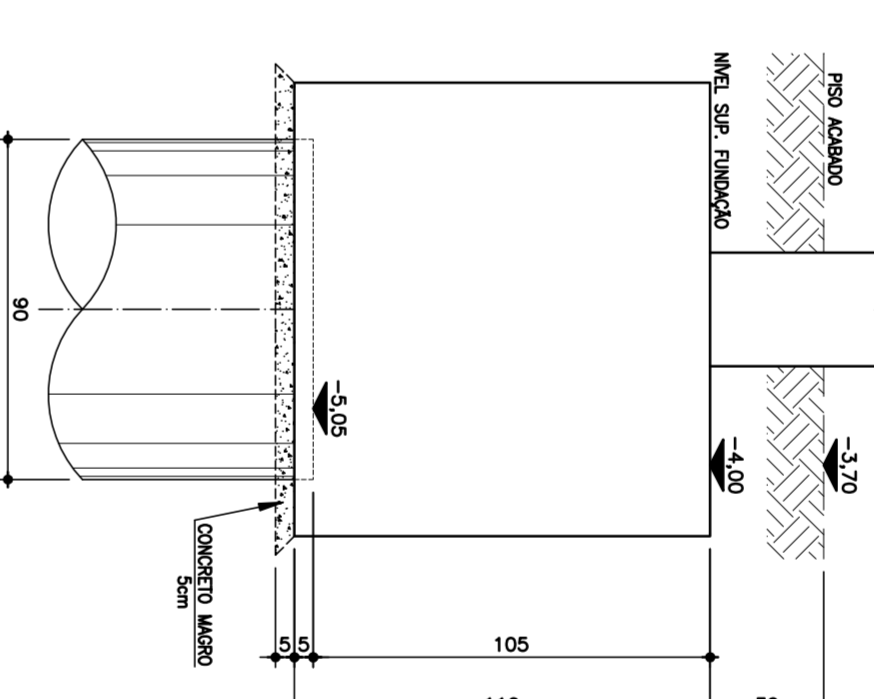


BLOCO DE P13-P16 (2x)

Planta

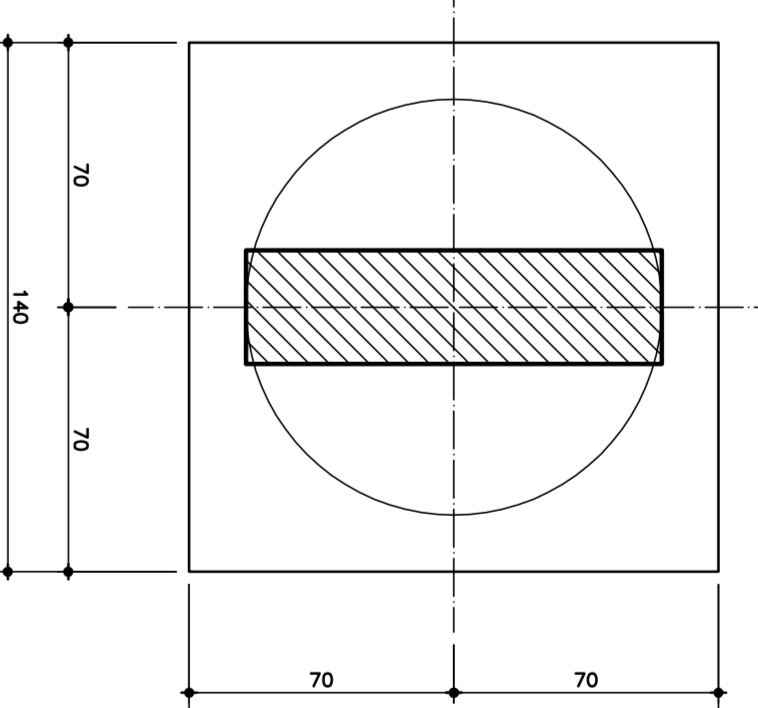


Elevação

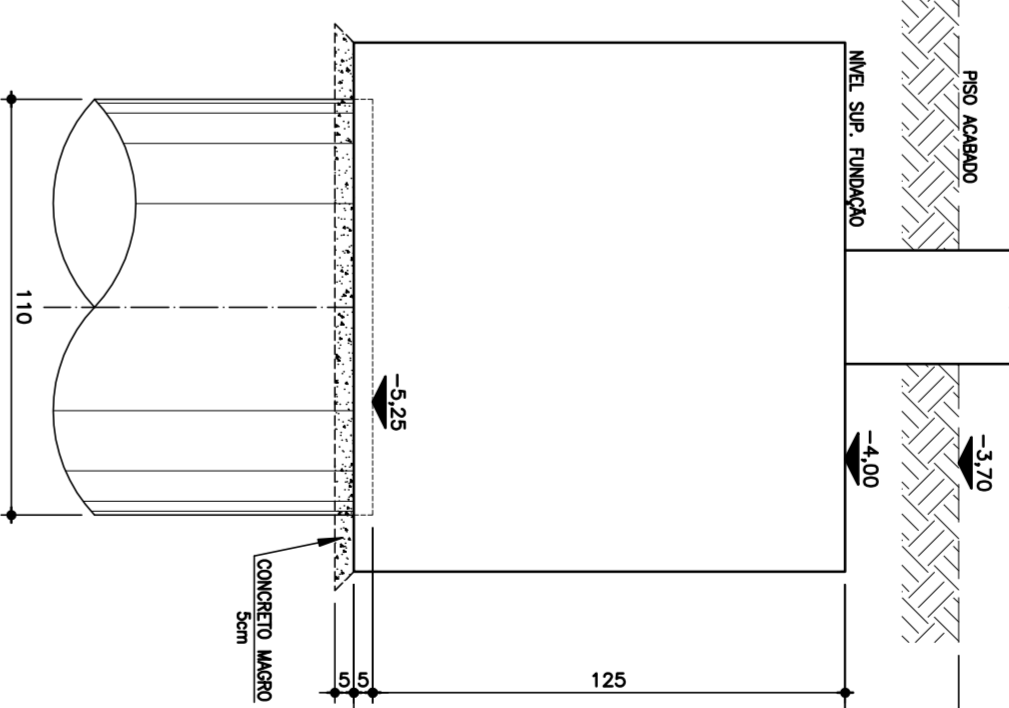


BLOCO DE P18-P19 (2x)

Planta

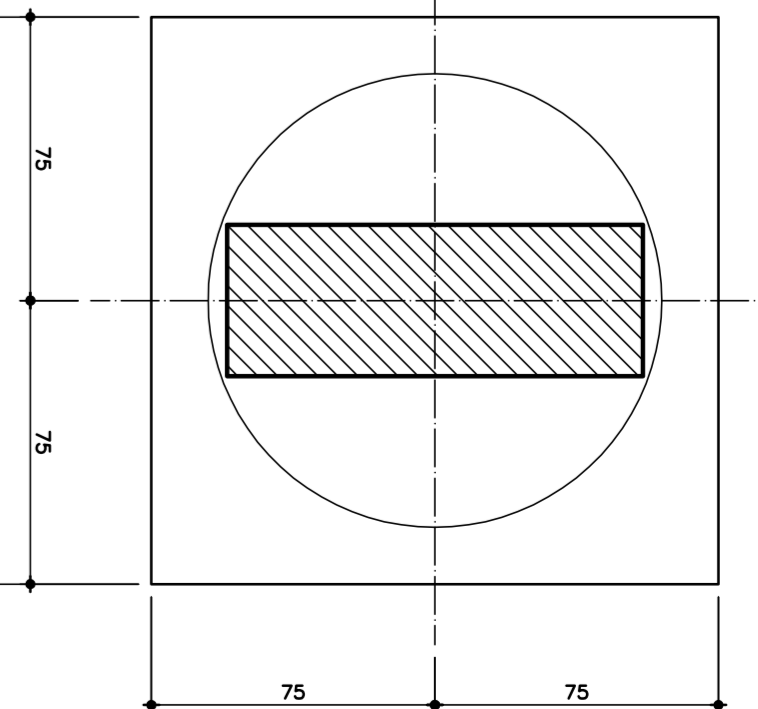


Elevação

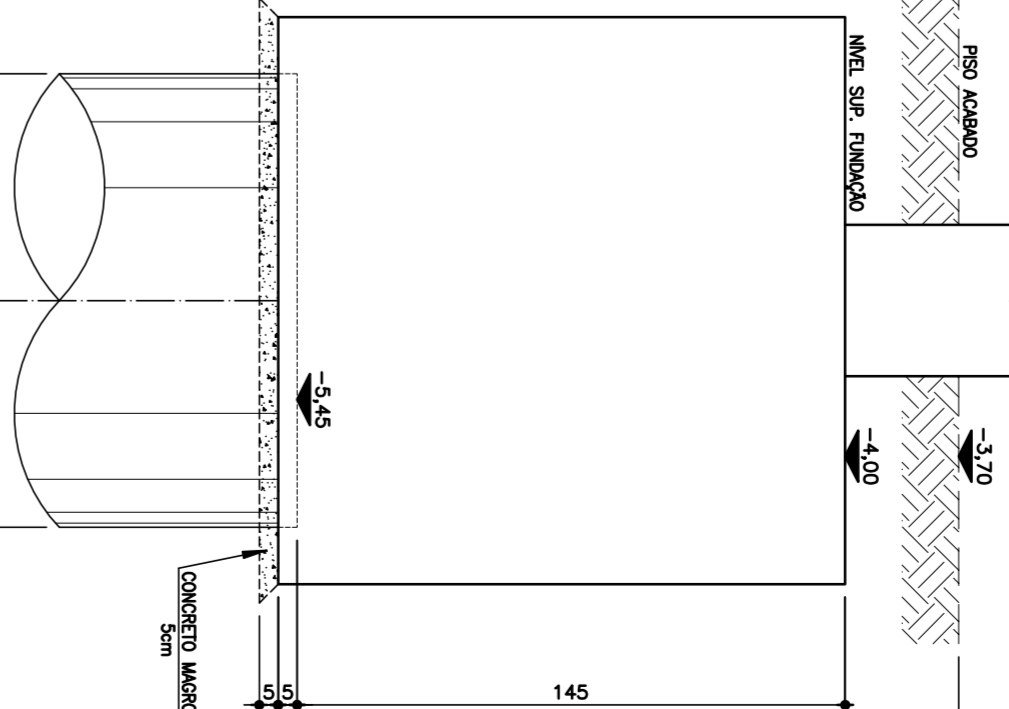


BLOCO DE P17-P20 (2x)

Planta

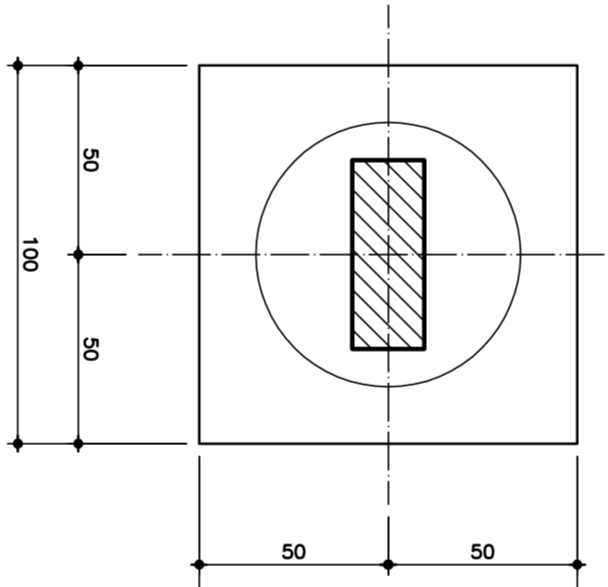


Elevação

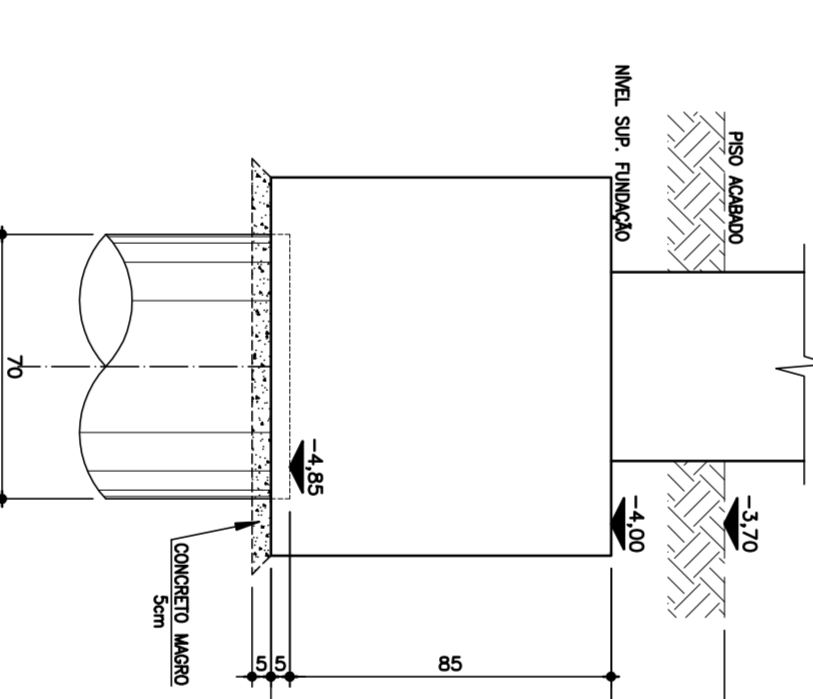


BLOCO DE P1-5-9-10-11-12  
P21-22-23-24 (10x)

Planta

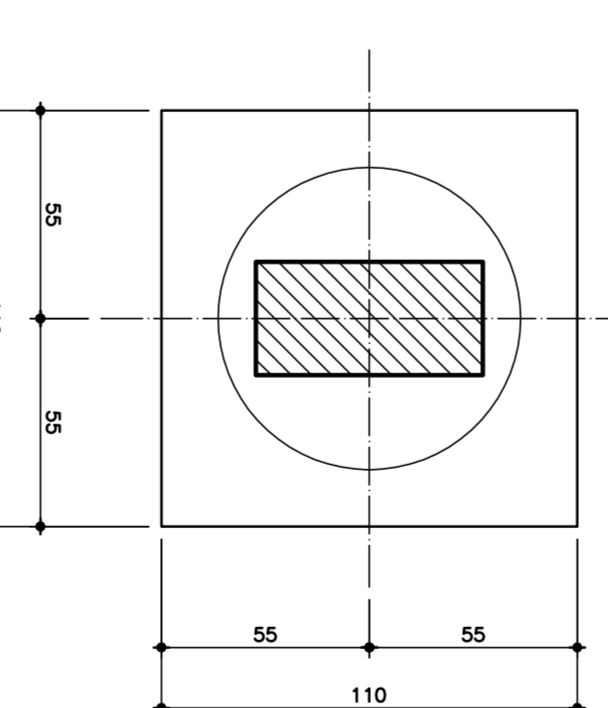


Elevação

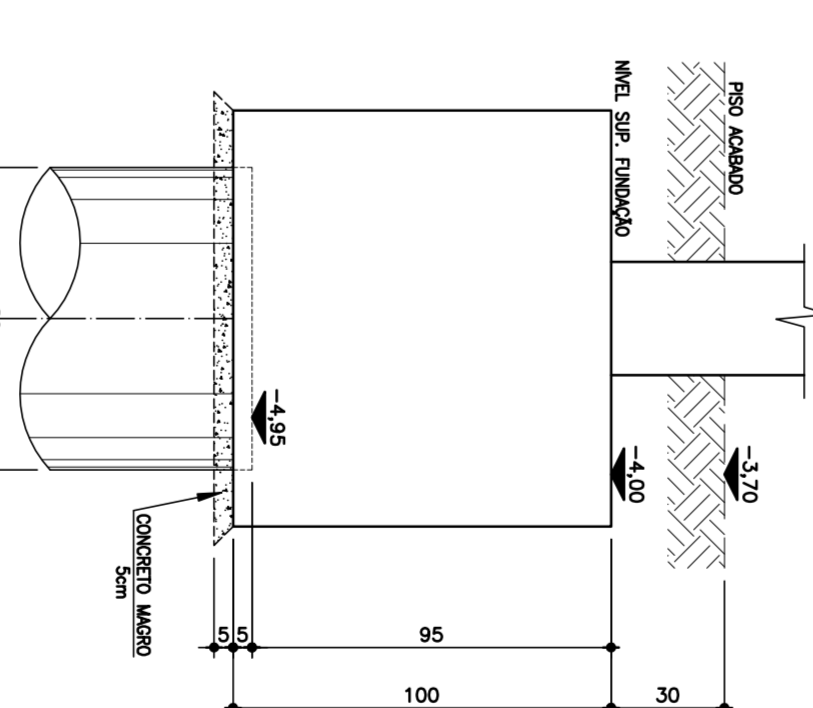


BLOCO DE P14-P15 (2x)

Planta

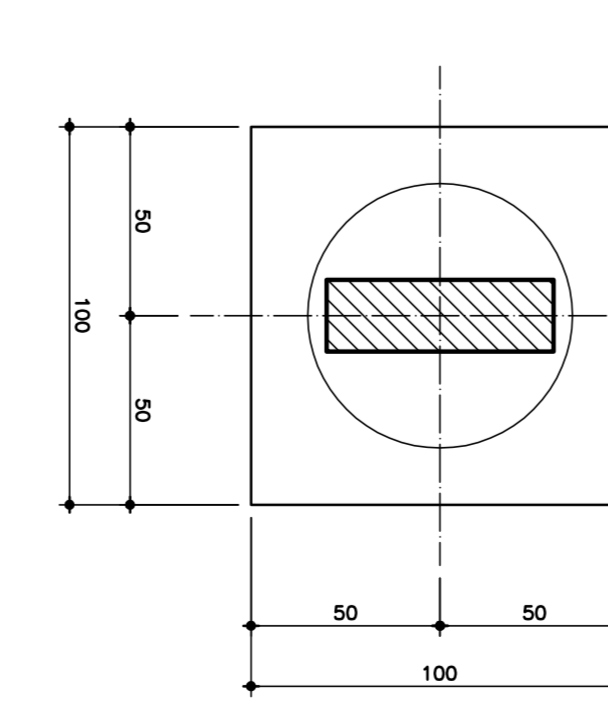


Elevação

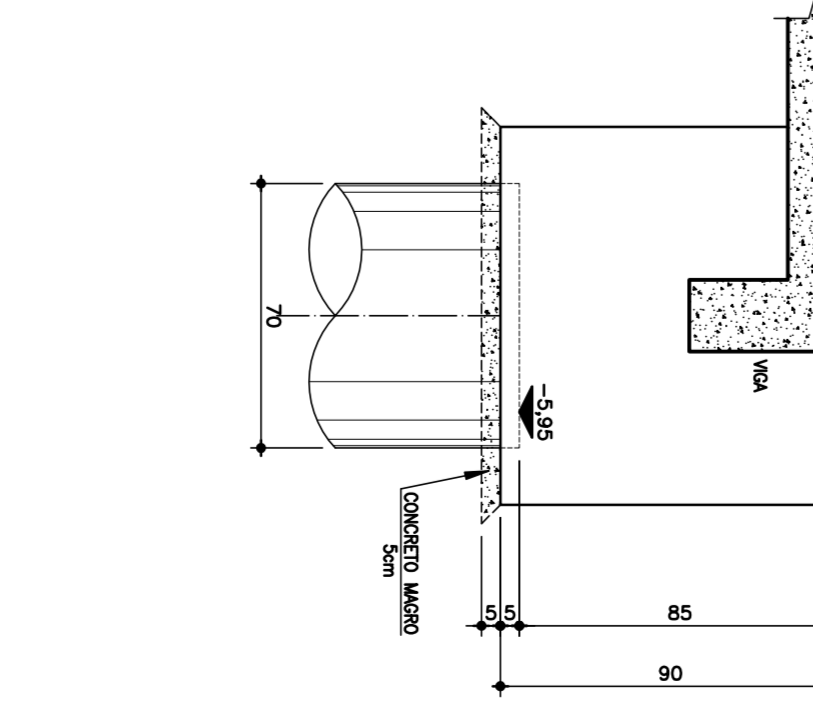


BLOCO DE P2-P3-P4-P6-P7-P8 (6x)

Planta



Elevação



PILAR	Ø TUBULO (cm)	NÍVEL DE ABRASAMENTO
P1-P3-P4-P6-P7-P8	Ø=70	-3,50
P5-P6-P7-P8	Ø=70	-4,20
P9-P10-P11-P12-P13-P14-P15-P16-P17-P18-P19-P20-P21-P22-P23-P24	Ø=70	-4,20 (CONCRETO) -4,00 (2º CONCRETO)
PM1-PM2	Ø=70	-3,50
PM3-PM4	Ø=110	-3,25
PM5-PM6	Ø=120	-2,50

VIGA	NÍVEL NA FACE SUPERIOR
V1-V2-V3	-3,10
V4-V5-V6	-3,10

CONCRETO	RESERVAÇÃO	ESPESURA DE ARMADURA (cm)	ESTRUTURA	ESTRUTURA
C20	20 MPa	5,0	10,0	10,0
C25	25 MPa	5,0	10,0	10,0

NOTAS:

- UTILIZAR SOMENTE CONCRETO USUADO C20, CONFORME ESPECIFICAÇÕES DA NBR 14931 (C20) PARA LAJES E ARMADA DE BARRAS A SER ENTERRADA NA NÍVEL DE ABRASAMENTO.
- REFERÊNCIA DE NÍVEL: ACOTADO PISO ACABADO DO SUBTERRÂNEO NO NÍVEL -3,70
- USAR LASTRO DE CONCRETO MARGO SOB TODAS AS FOLHAS DE CONCRETO C/ O GEOMETRICO CONFORME CÁLCULO NOS PLANOS.
- ARMADURA: BARRAS DE AÇO CA-50 (ARMAÇÃO 14,5 E 16 CM) EXCETO BARRAS DO ARMAÇÃO TUBULOS MANGUETAS ARMADURAS DE TIPO CCM - MENSURAS EM "cm"
- MENSURAS EM "cm"

LEGENDA:

- PILAR DE TRANSIÇÃO QUE NASCE (PT)
- PILAR QUE SEQUE
- PILAR QUE MORRE
- TUBULO Ø=70 cm. (4x)
- TUBULO Ø=80 cm. (2x)
- TUBULO Ø=90 cm. (2x)
- TUBULO Ø=110 cm. (2x)
- TUBULO Ø=120 cm. (2x)

GIULIO CHINELLATO

EXATA

ENGENHARIA E COMERCIO LTDA.

CAMPREUV - Instituto de Previdência Social de Campinas

RUA FRANCISCO DE ASSIS GALESIAS, S/N - CAMPINAS-SP

MUNICIPAL

PROJETO ESTRUTURAL

DETAHES DOS BLOCOS

92221220150000104

GIULIO CHINELLATO

SÉRGIO BRITO

01 / 08