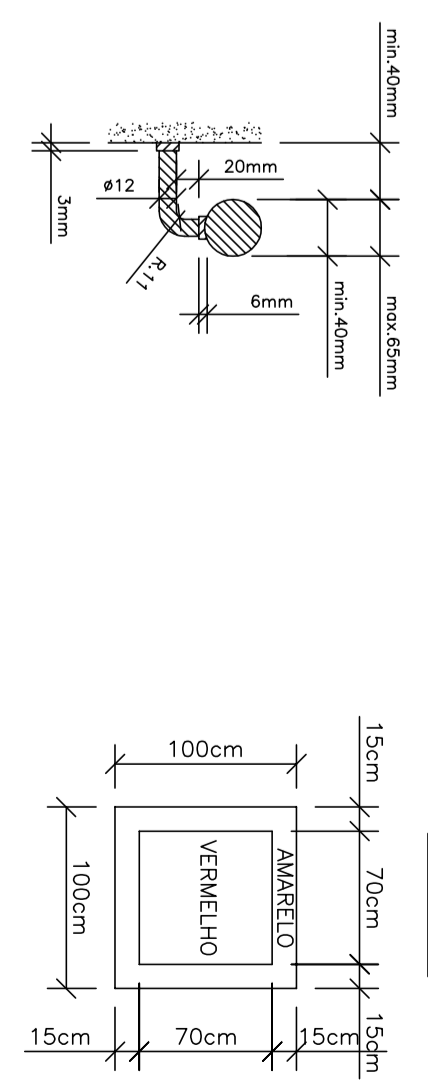
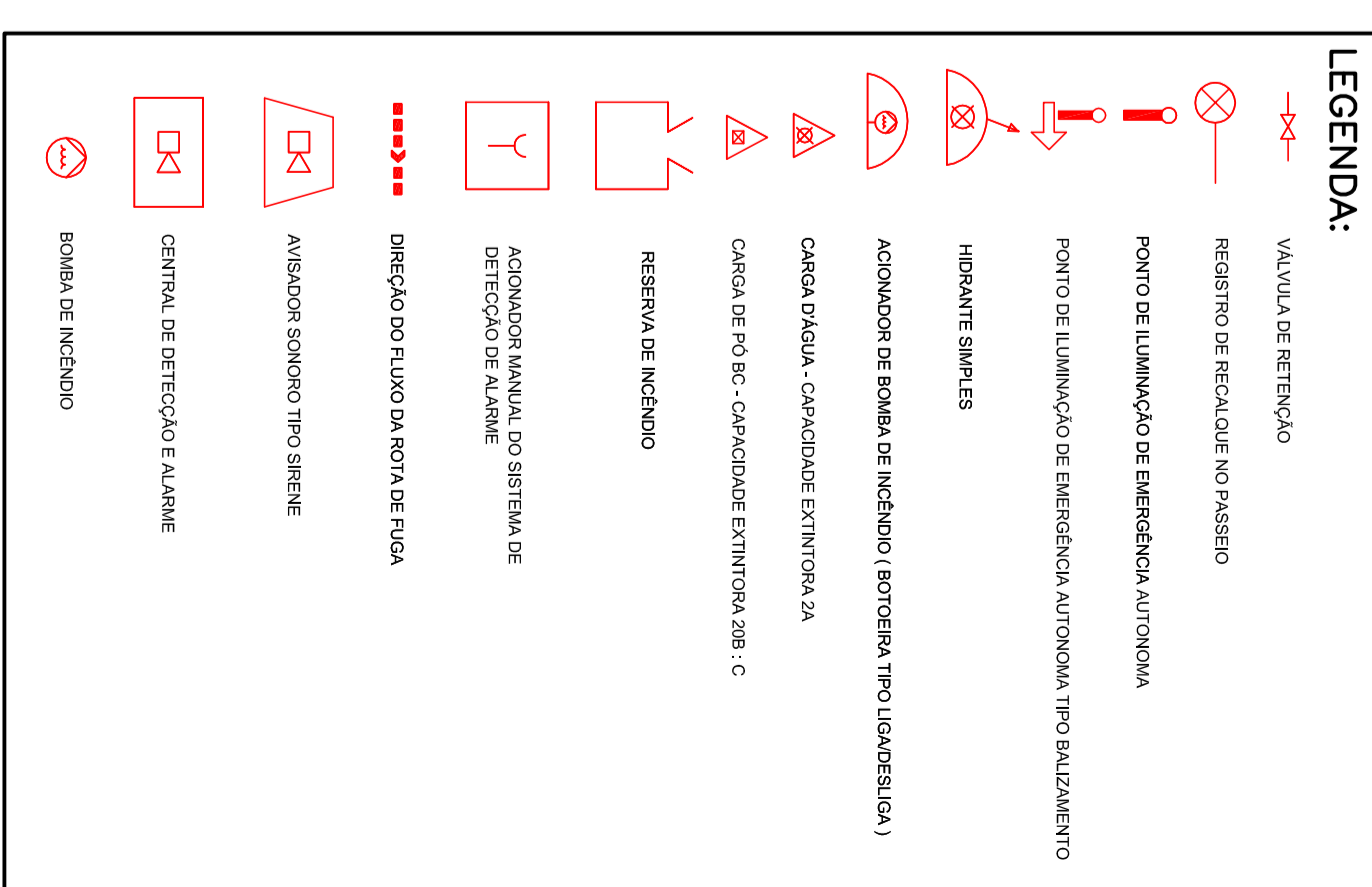
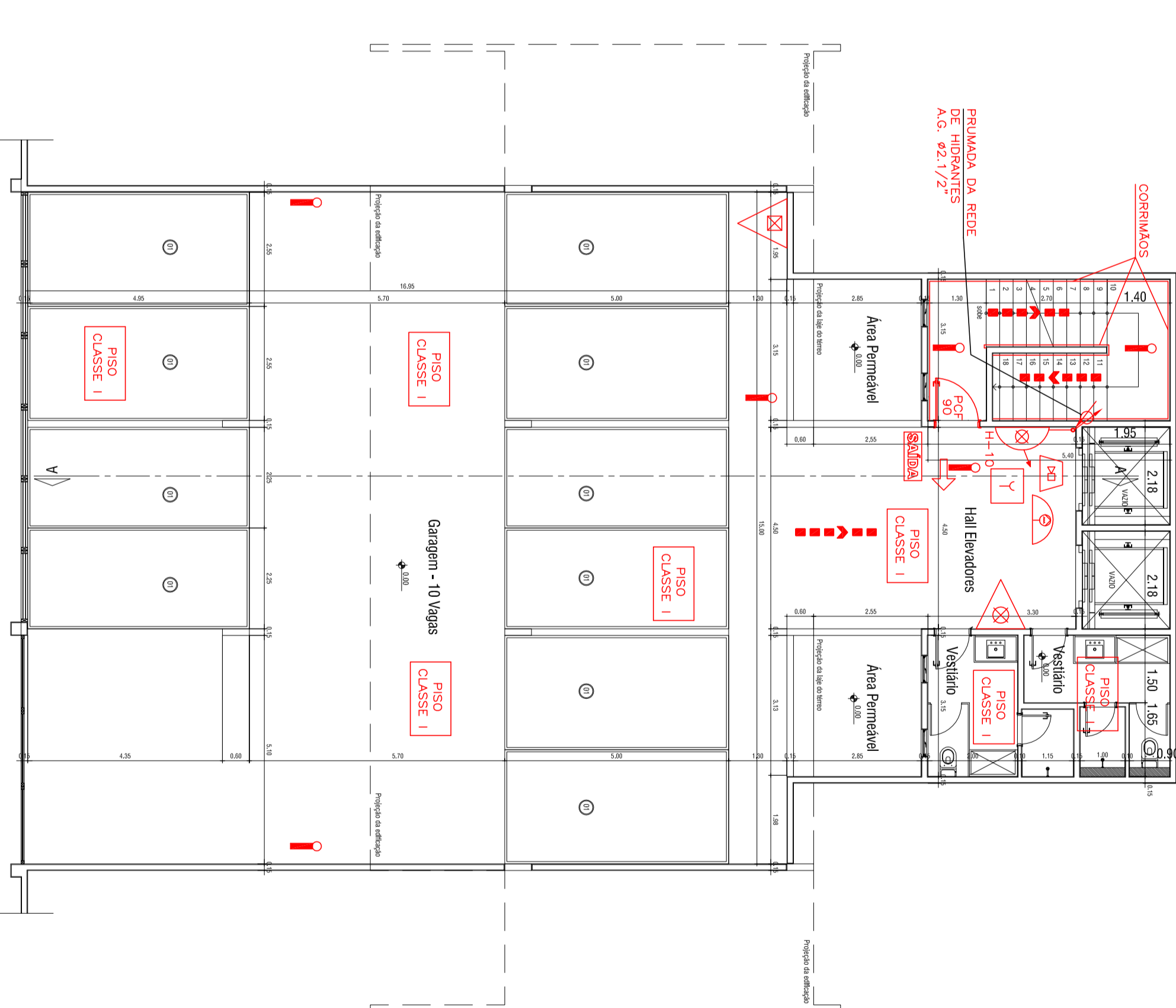
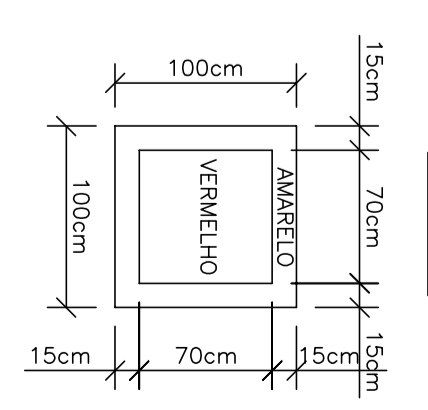


SUBSOLO - GARAGEM
ESCALA 1:100



Sinalização de Solo



EXATA
ENGENHARIA E COMÉRCIO LTDA.

R. Rudgebols, 240 - Centro
Campinas/SP - CEP:13075-220
Fone: Fone: (19) 2256 - 1024
e-mail: cont@exatacampinas.com.br

CONTRATANTE		CAMPREV - Instituto de Previdência Social de Campinas	
LOCAL	RUA FRANCISCO DE ASSIS GLESIAS, S/N - CAMPINAS - SP		
OBRA	MUNICIPAL	TÍTULO	PROJETO BÁSICO
Nº CONTRATO	17 / 2014	PROJETO DE COMBATE A INCÊNDIOS IMPLANTAÇÃO / SUBSOLO GARAGEM	
Nº ART	92221220150080104	DATA	12/2014
AUTOR DO PROJETO	EXATA ENGENHARIA	ESCALA	INDICADA
DESENHO	EXATA ENGENHARIA	B 01 02	
FOLHA			