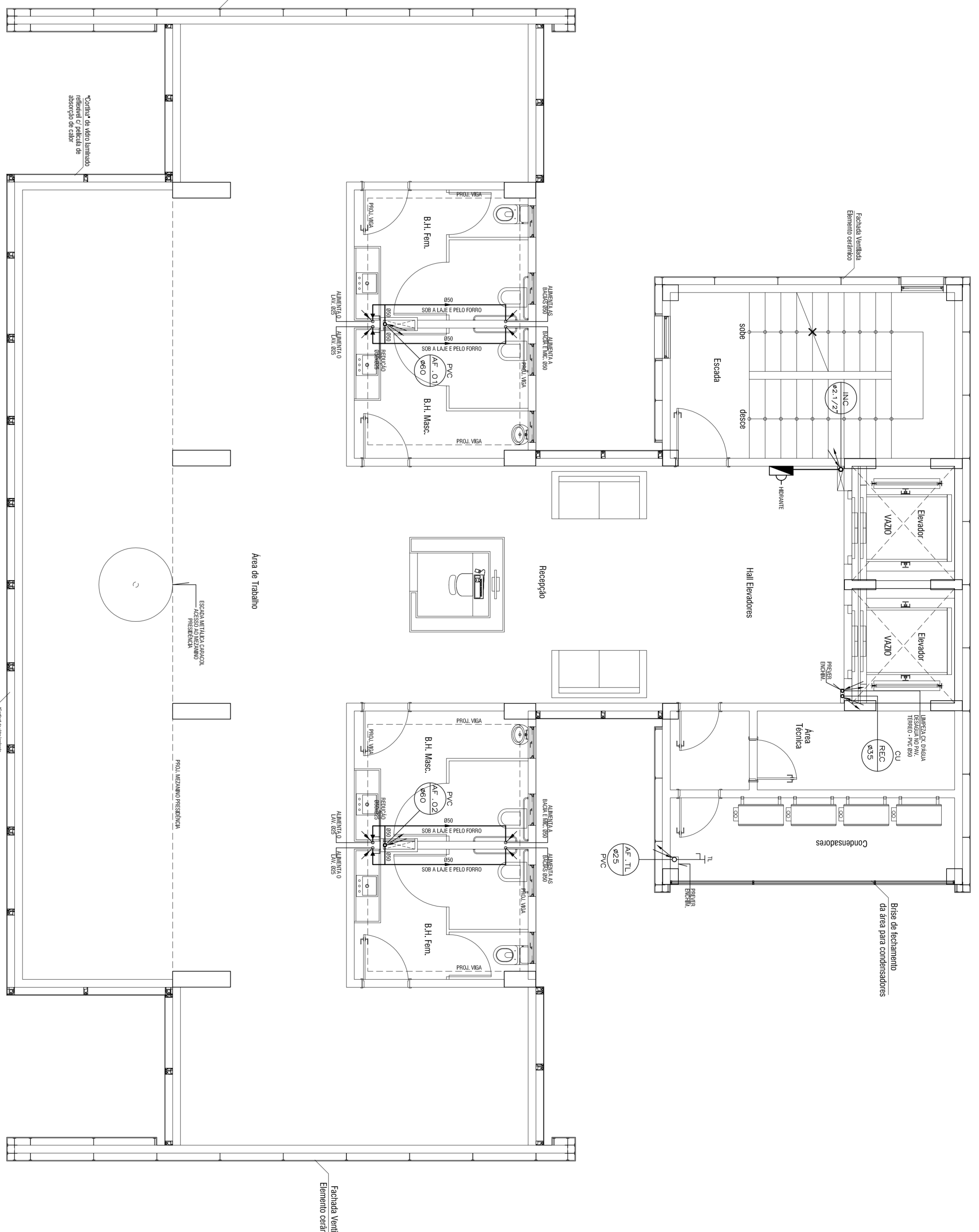
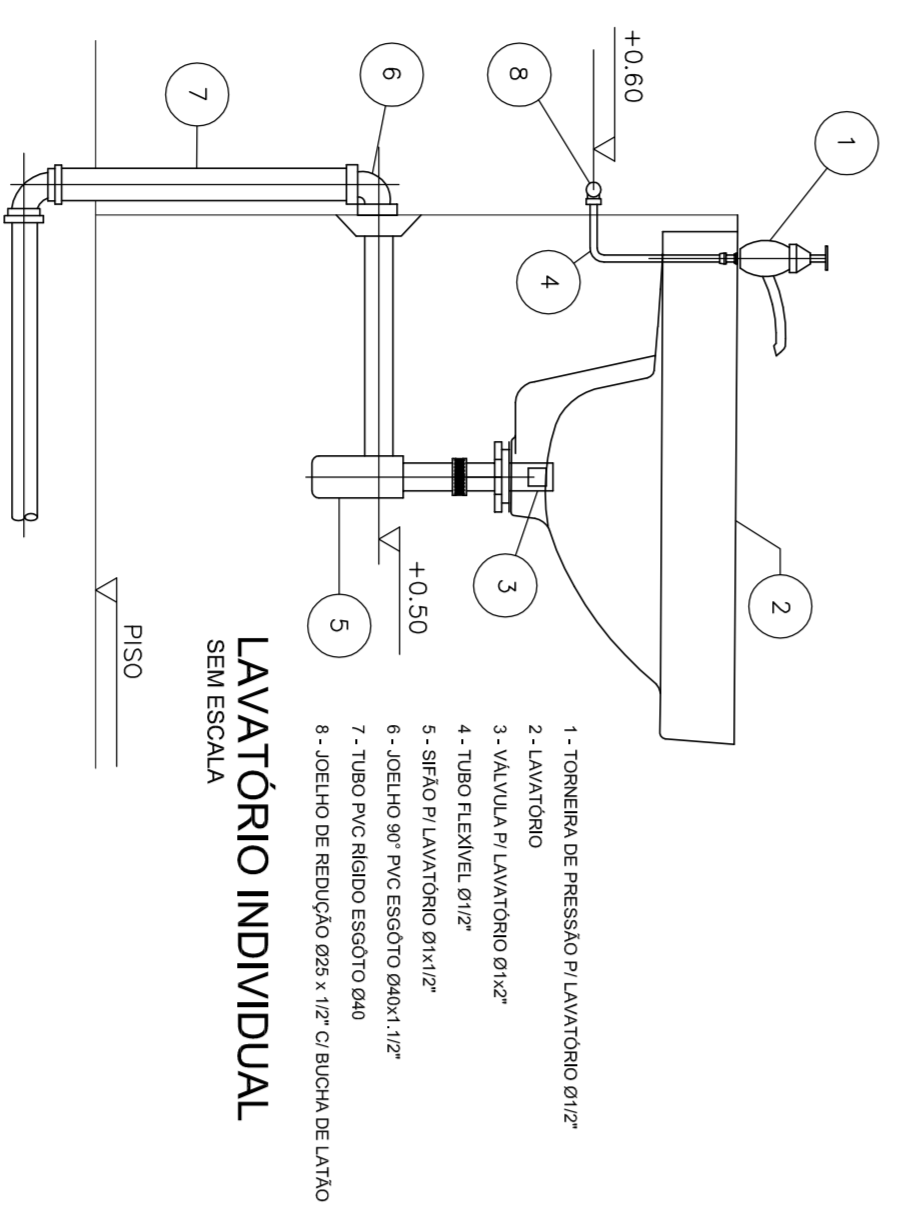


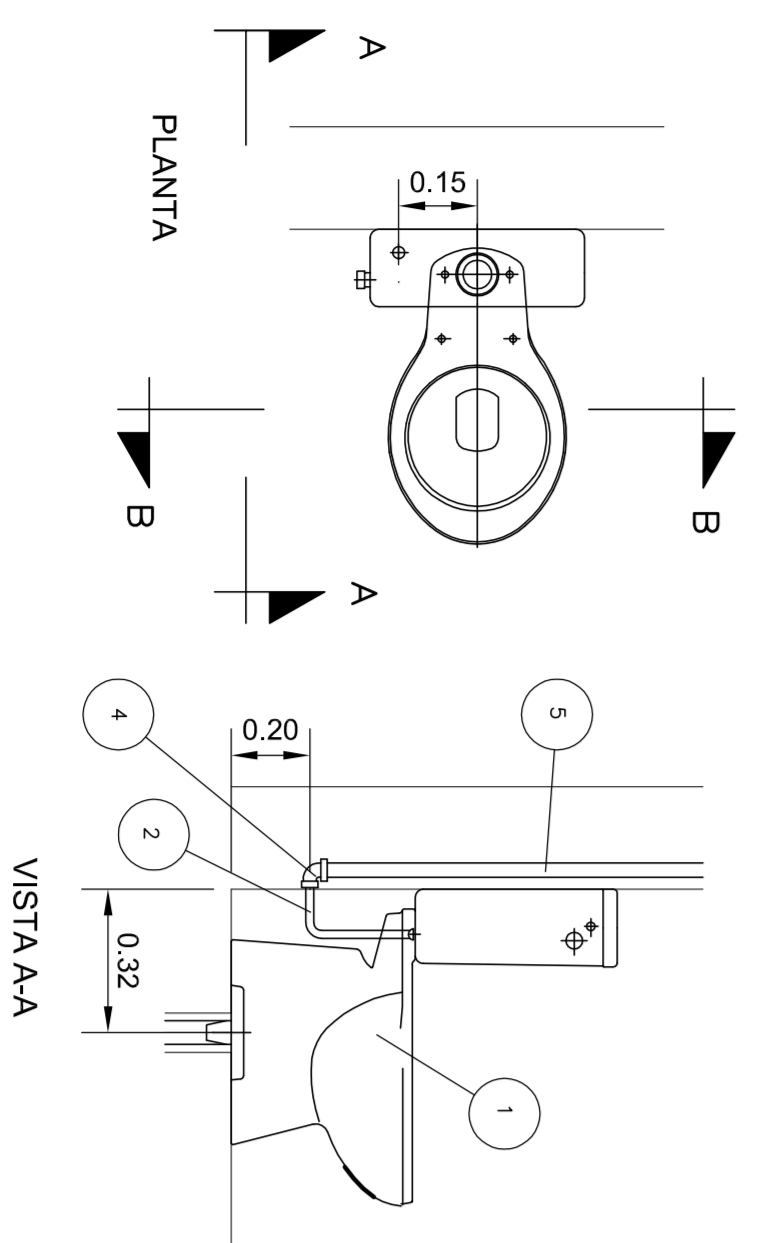
PAVIMENTO TIPO (2º ao 7º Andar) - REDE DE ESGOTO E ÁGUAS PLUVIAS



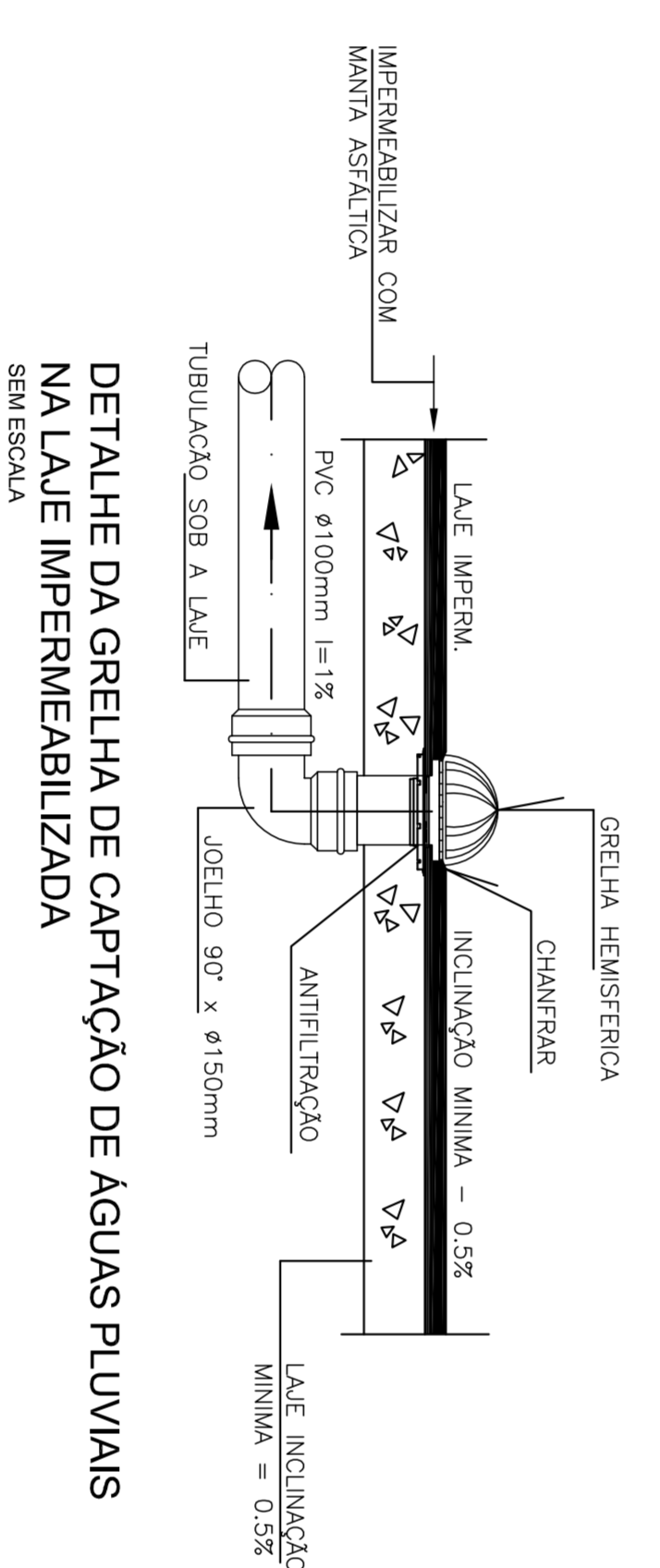
PAVIMENTO TIPO (2º ao 7º Andar) - DISTRIBUIÇÃO DE ÁGUA FRIA



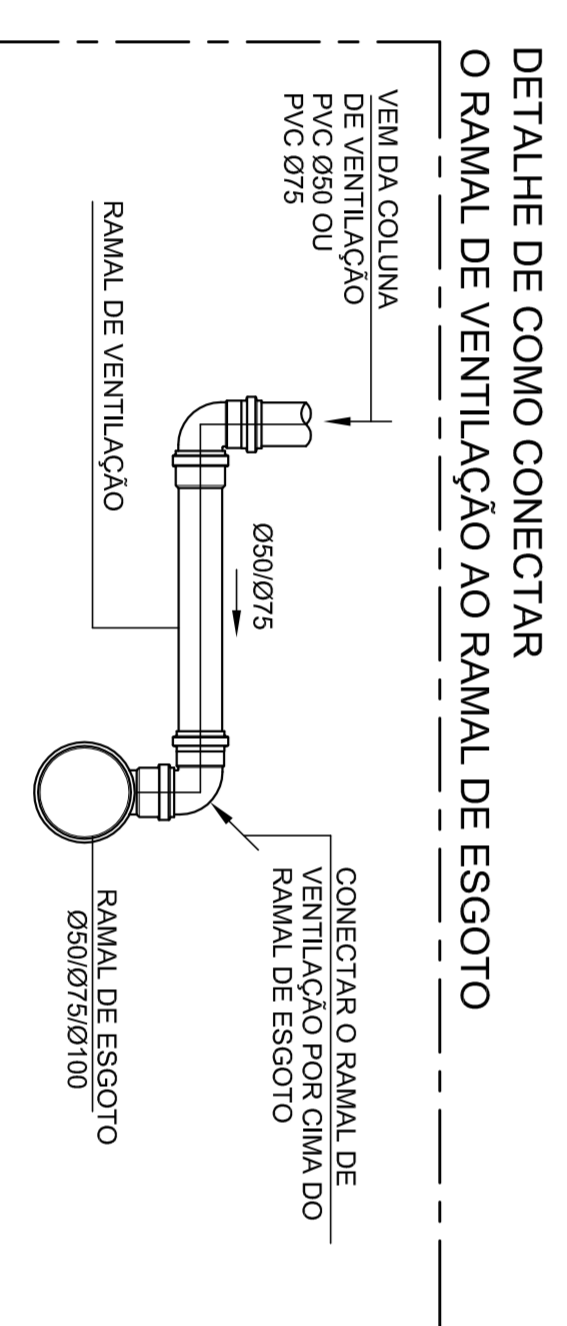
- 1 - TUBAGEM DE PRESSÃO PLÁSTICA (PVC) 1/2"
- 2 - TUBAGEM DE PRESSÃO PLÁSTICA (PVC) 1/2"
- 3 - TUBAGEM DE PRESSÃO PLÁSTICA (PVC) 1/2"
- 4 - TUBAGEM DE PRESSÃO PLÁSTICA (PVC) 1/2"
- 5 - TUBAGEM DE PRESSÃO PLÁSTICA (PVC) 1/2"
- 6 - TUBAGEM DE PRESSÃO PLÁSTICA (PVC) 1/2"
- 7 - TUBAGEM DE PRESSÃO PLÁSTICA (PVC) 1/2"
- 8 - TUBAGEM DE PRESSÃO PLÁSTICA (PVC) 1/2"
- 9 - TUBAGEM DE PRESSÃO PLÁSTICA (PVC) 1/2"



- 1 - BACIA SANITÁRIA
- 2 - LAVADORIO EM BACIA
- 3 - TUBAGEM DE PRESSÃO PLÁSTICA (PVC) 1/2"
- 4 - TUBAGEM DE PRESSÃO PLÁSTICA (PVC) 1/2"
- 5 - TUBAGEM DE PRESSÃO PLÁSTICA (PVC) 1/2"
- 6 - TUBAGEM DE PRESSÃO PLÁSTICA (PVC) 1/2"
- 7 - TUBAGEM DE PRESSÃO PLÁSTICA (PVC) 1/2"
- 8 - TUBAGEM DE PRESSÃO PLÁSTICA (PVC) 1/2"
- 9 - TUBAGEM DE PRESSÃO PLÁSTICA (PVC) 1/2"



DETALHE DA GRELHA DE CAPTAÇÃO DE ÁGUAS PLUVIAS NA LAJE IMPERMEABILIZADA SEMIESCALA



DETALHE DE COMO CONECTAR O RAMAL DE VENTILAÇÃO AO RAMAL DE ESGOTO

TABELA DE INCLINAÇÕES MÍNIMAS DAS TUBULAÇÕES DAS REDES DE ESGOTO

DIÂMETROS (mm)	INCLINAÇÃO (%)
Ø40 A Ø75	2,0
Ø100 A Ø150	1,0
Ø200 A Ø300	0,75
ACIMA DE Ø300	0,5

EQUIVALÊNCIA DE DIÂMETRO NOMINAL PARA TUBULAÇÕES DE ÁGUA FRIA E QUENTE

TIPO	DIÂMETRO NOMINAL	DIÂMETRO NOMINAL EQUIVALENTE
QUENTE	1/2	20
	3/4	25
FRIA	1/2	20
	3/4	25
QUENTE	1	32
	1 1/4	40
FRIA	1	32
	1 1/4	40
QUENTE	1 1/2	50
	2	63
FRIA	1 1/2	50
	2	63
QUENTE	2 1/2	80
	3	95
FRIA	2 1/2	80
	3	95
QUENTE	4	110
	5	140
FRIA	4	110
	5	140

NOTAS GERAIS:

AS TUBULAÇÕES DE ÁGUA FRIA DEVEM SER DE PVC DUREX, SEME A CAIXARÉ 150, AMBROSIO. AS TUBULAÇÕES DE ÁGUA QUENTE DEVEM SER DE PVC DUREX, SEME A CAIXARÉ 150, AMBROSIO. TODAS AS CONDIÇÕES DE INSTALAÇÃO DEVEM SER EM DEBÊNTRE, SENDO TUDO SEM RESERVA. RESERVA DE 30CM (30) PARA AS CONDIÇÕES DE INSTALAÇÃO DE ÁGUA FRIA DE 1/2" DE DIÂMETRO COM RESERVA. AS TUBULAÇÕES DE ESGOTO DEVEM SER DE PVC DUREX E DE ÁGUA PLUVIAL EM PVC/A.

LEGENDA:

- RA-S/F-I: RÁDIO SÉRIADO COM GRELHA TIPO AMERICANA
- RA-S/F-Q: RÁDIO SÉRIADO COM TUBO EM LAJE
- LA-IND: LAJE IMPERMEABILIZADA
- RA-S/F: RÁDIO SÉRIADO
- R-P: RESERVA DE PRESSÃO
- R-Q: RESERVA DE QUENTE
- R-F: RESERVA DE FRIA
- R-PP: RESERVA DE PRESSÃO
- TUBULAÇÃO DE ÁGUA FRIA
- TUBULAÇÃO DE ESGOTO
- TUBULAÇÃO DE VENTILAÇÃO
- TUBULAÇÃO DE ÁGUAS PLUVIAS
- TUBULAÇÃO DE MÊDIO
- TUBULAÇÃO DE SEDE
- TUBULAÇÃO DE SEDE
- TUBULAÇÃO DE SEDE
- TV: TUBO TÊRMOCLAD
- RRC: TUBO DE ALIMENTAÇÃO COM VÁLVULA (REBOCAL)
- AP: TUBO DE ÁGUA QUENTE
- TO: TUBO DE ÁGUA QUENTE
- AF: TUBO DE ÁGUA FRIA
- DR: TUBO DE DRENAGEM
- INC: INCLINAÇÃO
- INSP: INSPEÇÃO
- CA-11: CAIXA DE ALIMENTAÇÃO COM GRELHA (Ø 400x400)

EXATA ENGENHARIA E COMÉRCIO LTDA.

CONTRATANTE: CAMPREV - Instituto de Previdência Social de Campinas

LOCAL: RUA FRANCISCO DE ASSIS IGLESIAS, S/N - CAMPINAS - SP

MUNICIPAL: PROJETO BÁSICO

TÍTULO: INSTALAÇÕES HIDRÁULICO SANITÁRIAS

PAVIMENTO TIPO C/ 7º Andar

DISTRIBUIÇÃO DE ÁGUA FRIA

EXATA ENGENHARIA

EXATA ENGENHARIA

12/2014

150

R. Belduca, 240 - Campinas - SP

CEP: 13061-000

Telefone: (19) 2201-1034

Fax: (19) 2201-1034

Site: www.exataengenharia.com.br

17/2014

92221220150080104

12/2014

H/06

08